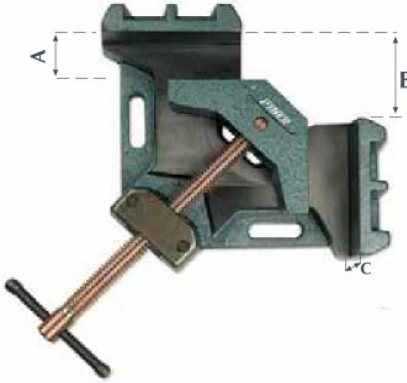


EPC-11

Mordaza de ángulo para metal



COD	MOD	A	B	C		
30001	A 10	0 8,5 cm	6,5 cm	3,5 cm	5	1
29999	A 00	0 12 cm	10 cm	6 cm	9,2	1

Características principales:

- Ajuste perfecto de las piezas de 90°
- Tornillo de rosca protegido con baño de cobre para las proyecciones de soldadura
- Se autoajusta a distintos espesores de material.
- Su diseño permite un fácil acceso a la zona de trabajo

Materiales y acabados:

- Cuerpo de fundición nodular, con todas las zonas de trabajo mecanizadas para un perfecto apoyo de los materiales y con agujeros pasantes rasgados para amarre a los bancos de trabajo.
- Tornillo de acero de rosca TR de diámetro 16mm para el modelo A-10 y de diámetro 18 para el modelo A-00 y recubiertos con baño de cobre.
- Brazo móvil de fundición nodular y con las zonas de trabajo mecanizadas y con sistema de eje articulado para ajustarse a distintos espesores de material.

Empaquetado y etiquetado:

Caja 1 unidad con Código EAN-13.

Normativa aplicable:

Artículo fabricado en Taiwan .

Los artículos son testados en nuestro departamento de Calidad realizando todas las pruebas necesarias para asegurar la máxima calidad del producto

No aplica ninguna norma de seguridad.

Industrias Piqueras trabaja bajo las normas de calidad ISO:9001 e ISO:14001