



PARTING AND GROOVING AB- UND EINSTECHDREHEN



Inserts for parting and grooving **B02-15**
Ab- und Einstechwendeschneidplatten

Applications index **B17**
Anwendungen

Toolholders **B18-43**
Klemmhalter

Boring bars **B44-47**
Bohrstangen

Tool blocks **B48**
Grundhalter

Blades **B49-53**
Stechschwerter

Top Notch tools **B54-57**
Top Notch Werkzeuge

Cutting data **B58-63**
Schnittdaten

CVD / PVD



CVD coated carbide

The CVD coatings are generated by a chemical reaction at high temperatures (700-1050°C). All CVD coatings provide a high wear resistance due to its excellent adhesion to cemented carbide.

CVD coatings are the first choice in a large turning range where wear resistance is important.

PVD coated carbide

PVD coatings offer wear resistance due to their hardness. The coating process involves the evaporation of metal, which reacts with nitrogen to form a hard nitride coating. The full process is made at relatively low temperatures (400-600°C).

PVD coatings are recommended when sharp cutting edges are needed.

Features of CVD and PVD coated carbide

	Grade	Colour	Coating composition	Definition
	TN15		TiN-TiC-TiN	CVD coating with TiN-TiC-TiN. The coating has a thickness of 3-5 microns for use on steel, alloyed steel and stainless steel, with or without coolant.
	TN30		TiCN+Al ₂ O ₃ +TiN	General purpose wear resistant CVD turning grade. The multi-layer coating includes aluminium oxide to add additional heat and wear resistance. It is used to machine steel at lower speeds than TN15. This turning grade is for demanding metal removal operations, including cutting through scale at low speeds through heavy interruption, and problem machining of stainless steel at low speed and poor rigidity.
	TL20		TiAlN	Carbide with TiAlN and lubricity layer PVD coating. It has a lower friction coefficient and a lower cutting energy during finishing. The sharper cutting edge reduces the built-up edge damage and gives the workpiece an excellent surface finish. Recommended for alloyed steel.
	TL30		TiAlN	The PVD universal high-performance grade for steel, austenitic steel, cast iron and heat-resistant alloys.
	TL40		TiAlN	Carbide with TiAlN and lubricity layer PVD coating. It has a lower friction coefficient and a lower cutting energy during finishing. The sharper cutting edge reduces the built-up edge damage and gives the workpiece an excellent surface finish. Recommended for alloyed steel.



CVD-beschichteter Hartmetall

Die CVD-Beschichtungen erfolgen durch eine chemische Reaktion bei hohen Temperaturen (700-1050°C). Alle CVD-Beschichtungen verfügen über eine hohe Verschleißfestigkeit, weil sie eine hervorragende Haftung auf dem Hartmetall haben.

Die CVD-Beschichtungen sind die erste Wahl bei einer breiten Drehpalette, bei der die Verschleißfestigkeit wichtig ist.

PVD-beschichteter Hartmetall

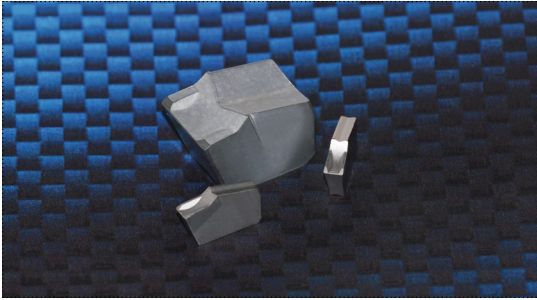
Aufgrund Ihrer Härte bieten PVD-Beschichtungen Verschleißfestigkeit an. Der Beschichtungsprozess beinhaltet die Verdampfung des Metalls, das mit Stickstoff reagiert, um eine harte Nitridbeschichtung auszubilden. Der ganze Prozess erfolgt bei relativ niedrigen Temperaturen (400-600°C).

PVD-Beschichtungen werden empfohlen, wenn man scharfe Schneidkanten braucht.

Eigenschaften von CVD und PVD-beschichtetem Hartmetall

Beschreibung	Zusammensetzung	Farbe	Sorte	
CVD-Beschichtung mit TiN-TiC-TiN. Die Dicke der Schicht ist 3-5 Mikron und ist zur Bearbeitung von Stahl, legierten Stahl und rostfreien Stahl geeignet, mit oder ohne Kühlung.	TiN-TiC-TiN	●	TN15	
Es ist eine allgemeine verschleißfeste Sorte zum CVD Drehen. Die mehrlagige Beschichtung enthält Aluminiumoxyd, um zusätzliche Wärme und Verschleißfestigkeit zu erreichen. Es wird für die Bearbeitung von Stahl bei niedrigeren Geschwindigkeiten als TN15 benutzt. Diese Sorte ist für Operationen mit großen Spanabfluß geeignet, auch mit unterbrochenen Schnitten und für die problematische Bearbeitung von rostfreiem Stahl bei niedrigen Geschwindigkeiten und ungünstigen Bedingungen.	TiCN+Al ₂ O ₃ +TiN	●	TN30	
PVD beschichtete Sorte mit TiAlN und einer Gleitschicht. Sie hat einen niedrigen Reibungswert und eine niedrige Schneidenenergie beim Schlichten. Die scharfe Schneidkante reduziert den Schneidenaufbau und erzeugt eine hervorragende Oberfläche. Empfohlen für legierten Stahl.	TiAlN	●	TL20	
Die PVD universell einsetzbare Hochleistungssorte für Stahlwerkstoffe, austenitischen Stahl, Gusswerkstoffe und hochwärmefeste Legierungen.	TiAlN	●	TL30	
PVD beschichtete Sorte mit TiAlN und einer Gleitschicht. Sie hat einen niedrigen Reibungswert und eine niedrige Schneidenenergie beim Schlichten. Die scharfe Schneidkante reduziert den Schneidenaufbau und erzeugt eine hervorragende Oberfläche. Empfohlen für legierten Stahl.	TiAlN	●	TL40	

UNCOATED CARBIDE



UNCOATED CARBIDE

- Excellent thermal crack resistance makes it possible to machine in wet cutting conditions.
- Cemented carbide can be applied for various workpieces.
- High toughness and low cutting force.
- Low affinity to workpiece.

Features of uncoated carbide

Material		Grade	Colour	Composition	Definition
P Steel		PM25		WC+TiC+TaC+Co	General purpose uncoated grade in the P30 range. This tough, economical grade is suitable to work carbon steels, alloyed steels, tool steels and stainless steels. PM25 provides toughness and resistance to deformation in roughing and semi-finishing applications.
		PM40		WC+TiC+TaC+Co	Roughing grade in the P35 range. This tough grade is for structural, cast and tool steels. It is recommended when toughness is more important than wear resistance.
K Cast iron		KM15		WC+Co	Finishing grade in the K10 range. This carbide grade is for use on cast iron, aluminium and heat-resistant alloys. This grade works well on cobalt based alloys and synthetic materials and is suitable for finishing on heat-resistant alloys.

Application

ISO	Composition	Features	Workpiece
P	WC+TiC+TaC+Co	Heat resistance, excellent plastic deformation resistance.	Carbon steel, alloyed steel, stainless steel.
M	WC+TiC+TaC+Co	General tools stable heat resistance with strength.	Carbon steel, alloyed steel, stainless steel, cast steel.
K	WC+Co	High strength and superior wear resistance.	Carbon iron, non-ferrous metal, plastic, etc.

Properties

Grade	Hardness (HRA)	TRS (Kgf/mm ²)	Young's modulus (103Kgf/mm ²)	Thermal expansion coefficient (10 ⁻⁶ /°C)	Thermal conductivity (cal/cm·sec·°C)
KM15	90.9	250	63	-	105
PM25	91.9	200	56	5.2	45
PM40	91.3	230	53	5.2	-



HARTMETALL

- Die hervorragende Wärmerißbeständigkeit ermöglicht eine Bearbeitung mit Kühlmittel.
- Unbeschichtetes Hartmetall eignet sich zur Bearbeitung von verschiedenen Werkstoffen.
- Hohe Zähfestigkeit und geringe Schneidkraft.
- Niedrige Affinität zum Werkstoff.

Eigenschaften von unbeschichtetem Hartmetall

Beschreibung	Zusammensetzung	Farbe	Sorte		Werkstoff
Allgemeine unbeschichtete Sorte im P30 Bereich. Diese zähe und wirtschaftliche Sorte ist zur Bearbeitung von Kohlenstoffstahl, legiertem Stahl, Werkzeugstahl und rostfreiem Stahl gut geeignet. PM25 hat eine gute Zähigkeit und Verschleißfestigkeit in Schrupp- und mittlere Schlichtarbeiten.	WC+TiC+TaC+Co		PM25		P Stahl
Es ist eine Sorte zum Schruppen im P35 Bereich. Diese zähe Sorte ist für Baustahl, Stahlguß und Werkzeugstahl geeignet, insbesondere wenn die Zähigkeit wichtiger als die Verschleißfestigkeit ist.	WC+TiC+TaC+Co		PM40		
Es ist eine Sorte zum Schlichten im K10 Bereich. Diese Sorte ist für Guß, Aluminium und hitzebeständigen Legierungen geeignet. Sie hat gute Bearbeitungseigenschaften für Kobaltlegierungen und synthetischen Materialien und ist für das Schlichten in hitzebeständigen Legierungen besonders gut geeignet.	WC+Co		KM15		K Guß

Anwendung

ISO	Zusammensetzung	Eigenschaften	Bearbeitungsstück
P	WC+TiC+TaC+Co	Hitzebeständigkeit, ausgezeichneter Widerstand gegen plastische Verformung.	Kohlenstoffstahl, legierter Stahl, rostfreier Stahl.
M	WC+TiC+TaC+Co	Stabile hitzebeständigkeit mit Stärke.	Kohlenstoffstahl, legierter Stahl, rostfreier Stahl, Stahlguß.
K	WC+Co	Hohe Festigkeit und hervorragende Verschleißfestigkeit.	Kohlenstoff-Eisen, Nicht-Eisen-Metall, Kunststoff, usw.

Sorteneigenschaften

Sorte	Härte (HRA)	TRS (Kg/mm ²)	Youngscher Modul (103Kg/mm ²)	Wärmeausdehnungs-Koeffizient (10 ⁻⁶ /°C)	Wärmeleitfähigkeit (cal/cm-sec-°C)
KM15	90.9	250	63	-	105
PM25	91.9	200	56	5.2	45
PM40	91.3	230	53	5.2	-

Inserts for parting and grooving
Ab- und Einstechwendeschneidplatten

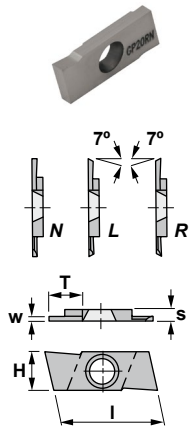
- USE CLASSIFICATION**
- Continuous
 - ◐ Slight interruption
 - ✱ Interruption

- EINSATZBEREICH**
- Ununterbrochen
 - ◐ Leicht unterbrochen
 - ✱ Unterbrochen

- AVAILABILITY**
- Standard item
 - Check availability

- VERFÜGBARKEIT**
- Standard-Artikel
 - Verfügbarkeit prüfen

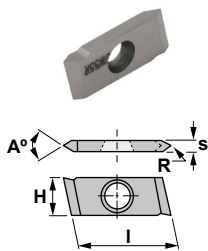
Grade Sorte	Continuous / Ununterbrochen	Slight interruption / Leicht unterbrochen	Interruption / Unterbrochen
TN15	●	◐	✱
TN30	●	◐	✱
TL20	●	◐	✱
TL30	●	◐	✱
TL40	●	◐	✱
PM25	●	◐	✱
PM40	●	◐	✱
KM15	●	◐	✱



GIGP

Grooving and parting inserts.
Wendeschneidplatten zum Ein- und Abstechen.

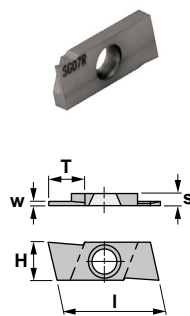
Reference / Bezeichnung	I	s	H	T	w	KM15	PM25	TIN25	TL20
GIGP10RN	17,00	2,00	7,00	6,00	1,00	●			●
GIGP10RR	17,00	2,00	7,00	6,00	1,00	●			●
GIGP10LN	17,00	2,00	7,00	6,00	1,00	●			●
GIGP10LL	17,00	2,00	7,00	6,00	1,00	●			●
GIGP15RN	17,00	2,00	7,00	6,00	1,50	●			●
GIGP15RR	17,00	2,00	7,00	6,00	1,50	●			●
GIGP15LN	17,00	2,00	7,00	6,00	1,50	●			●
GIGP15LL	17,00	2,00	7,00	6,00	1,50	●			●
GIGP20RN	17,00	2,00	7,00	6,00	2,00	●			●
GIGP20RR	17,00	2,00	7,00	6,00	2,00	●			●
GIGP20LN	17,00	2,00	7,00	6,00	2,00	●			●
GIGP20LL	17,00	2,00	7,00	6,00	2,00	●			●



GIGW

Threading inserts.
Wendeschneidplatten zum Gewindedrehen.

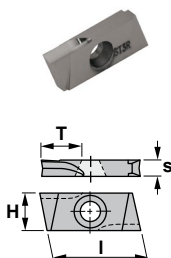
Reference / Bezeichnung	I	s	H	T	w	KM15	PM25	TIN25	TL20
GIGW55R-L	17,00	2,00	7,00	6,00	1,00	●			●
GIGW60R-L	17,00	2,00	7,00	6,00	1,50	●			●



GISG

Standard grooving inserts.
Standard-Wendeschneidplatten zum Einstechen.

Reference / Bezeichnung	I	s	H	T	w	KM15	PM25	TIN25	TL20
GISG05R-L	17,00	2,00	7,00	2,54	0,50	●			●
GISG07R-L	17,00	2,00	7,00	2,54	0,70	●			●
GISG08R-L	17,00	2,00	7,00	2,54	0,80	●			●
GISG09R-L	17,00	2,00	7,00	2,54	0,90	●			●
GISG11R-L	17,00	2,00	7,00	6,00	1,10	●			●
GISG13R-L	17,00	2,00	7,00	6,00	1,30	●			●
GISG16R-L	17,00	2,00	7,00	6,00	1,60	●			●
GISG185R-L	17,00	2,00	7,00	6,00	1,85	●			●



GIST

Turning inserts.
Wendeschneidplatten zum Drehen.

Reference / Bezeichnung	I	s	H	T	KM15	PM25	TIN25	TL20
GIST3R-L	17,00	3,17	7,00	6,00	●			●

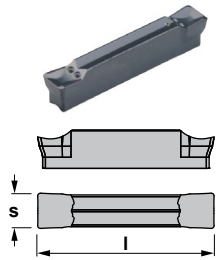


Inserts for parting and grooving Ab- und Einstechwendeschneidplatten

USE CLASSIFICATION	EINSATZBEREICH	Grade	Continuous / Ununterbrochen		Slight interruption / Leicht unterbrochen		Interruption / Unterbrochen	
		Sorte	●	●	●	●	✱	✱
● Continuous	● Ununterbrochen	TN15	→		→		→	
● Slight interruption	● Leicht unterbrochen	TN30	→		→		→	
✱ Interruption	✱ Unterbrochen	TL20	→		→		→	
		TL30	→		→		→	
		TL40	→		→		→	
		PM25	→		→		→	
		PM40	→		→		→	
		KM15	→		→		→	

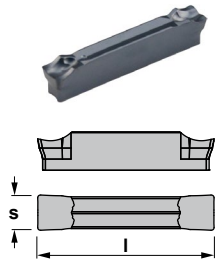
- USE CLASSIFICATION**
- Continuous
 - Slight interruption
 - ✱ Interruption
- AVAILABILITY**
- Standard item
 - Check availability

- EINSATZBEREICH**
- Ununterbrochen
 - Leicht unterbrochen
 - ✱ Unterbrochen
- VERFÜGBARKEIT**
- Standard-Artikel
 - Verfügbarkeit prüfen



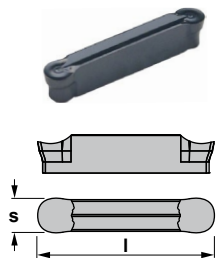
WDMG

Reference / Bez.	l	s	KM15	PM25	PM40	TN15	TN20	TN30	TK15	TL30	ZR10
WDMG 02	22	2,0								●	
WDMG 03	22	3,0								●	
WDMG 04	25	4,0								●	
WDMG 05	25	5,0								●	
WDMG 06	25	6,0								●	



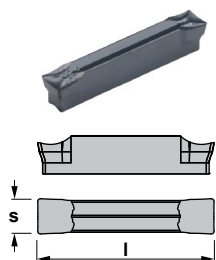
WDMP

Reference / Bez.	l	s	KM15	PM25	PM40	TN15	TN20	TN30	TK15	TL30	ZR10
WDMP 02	22	2,0								●	
WDMP 03	22	3,0								●	
WDMP 04	25	4,0								●	
WDMP 05	25	5,0								●	
WDMP 06	25	6,0								●	



WDMR

Reference / Bez.	l	s	KM15	PM25	PM40	TN15	TN20	TN30	TK15	TL30	ZR10
WDMR 02	22	2,0								●	
WDMR 03	22	3,0								●	
WDMR 04	25	4,0								●	
WDMR 05	25	5,0								●	
WDMR 06	25	6,0								●	



WDMT

Reference / Bez.	l	s	KM15	PM25	PM40	TN15	TN20	TN30	TK15	TL30	ZR10
WDMT 02	22	2,0								●	
WDMT 03	22	3,0								●	
WDMT 04	25	4,0								●	
WDMT 05	25	5,0								●	
WDMT 06	25	6,0								●	

**Inserts for parting and grooving
Ab- und Einstechwendschneidplatten**

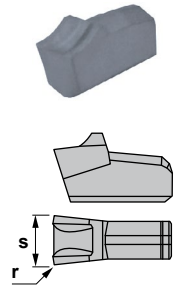
- USE CLASSIFICATION**
- Continuous
 - ◐ Slight interruption
 - ✱ Interruption

- EINSATZBEREICH**
- Ununterbrochen
 - ◐ Leicht unterbrochen
 - ✱ Unterbrochen

- AVAILABILITY**
- Standard item
 - Check availability

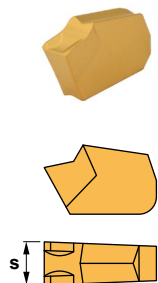
- VERFÜGBARKEIT**
- Standard-Artikel
 - Verfügbarkeit prüfen

Grade Sorte	Continuous / Ununterbrochen	Slight interruption / Leicht unterbrochen	Interruption / Unterbrochen
TN15	●	◐	✱
TN30	●	◐	✱
TL20	●	◐	✱
TL30	●	◐	✱
TL40	●	◐	✱
PM25	●	◐	✱
PM40	●	◐	✱
KM15	●	◐	✱



MRCN

Reference / Bezeichnung	s	r	KM15	PM25	PM40	TN15	TN20	TN30	TK15	TL40	ZR10
MRCN 1.6	1,6	0,15	●								
MRCN 2.2	2,2	0,20	●							○	
MRCN 3.0	3,0	0,20	●							○	
MRCN 4.0	4,0	0,20	●							○	
MRCN 5.0	5,0	0,30	●							○	
MRCN 6.0	6,0	0,40	●							○	



PTNT

Reference / Bezeichnung	s	KM15	PM25	PM40	TN15	TN20	TN30	TN21	TL40	ZR10
PTNT 02	2,10		●	●			●			
PTNT 03	3,10	○	●	●			●	●		
PTNT 04	4,10		●	●			●	●		
PTNT 05	5,10	○	○				○			
PTNT 06	6,10						○			
PTNT 08	8,10						●			
PTNT 09	9,10		○				●			

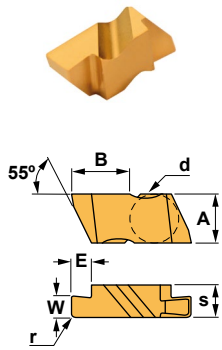


Inserts for parting and grooving Ab- und Einstechwendeschneidplatten

USE CLASSIFICATION	EINSATZBEREICH	Grade	Continuous / Ununterbrochen	Slight interruption / Leicht unterbrochen	Interruption / Unterbrochen
		Sorte	●	●	✱
● Continuous	● Ununterbrochen	TN15	→	→	
● Slight interruption	● Leicht unterbrochen	TN30	→	→	→
✱ Interruption	✱ Unterbrochen	TL20		→	→
		TL30		→	→
		TL40		→	→
		PM25	→	→	
		PM40	→	→	→
		KM15	→	→	

- USE CLASSIFICATION**
- Continuous
 - Slight interruption
 - ✱ Interruption
- AVAILABILITY**
- Standard item
 - Check availability

- EINSATZBEREICH**
- Ununterbrochen
 - Leicht unterbrochen
 - ✱ Unterbrochen
- VERFÜGBARKEIT**
- Standard-Artikel
 - Verfügbarkeit prüfen



NG

Reference / Bez.	d	A	B	E	r	s	W	KM15	PM25	PM40	TN15	TN20	TN30	TK15	TL40	ZR10
NG2031R/L	4,76	5,56	6,86	1,27	0,05	3,81	0,79				○					
NG210R/L	4,76	5,56	6,86	1,27	0,05	3,81	0,99				○					
NG2041R/L	4,76	5,56	6,86	1,27	0,05	3,81	1,04				○					
NG2047R/L	4,76	5,56	6,86	1,27	0,05	3,81	1,19				○					
NG2058R/L	4,76	5,56	6,86	1,27	0,05	3,81	1,47				○					
NG2062R/L	4,76	5,56	6,86	2,79	0,05	3,81	1,57				○					
NG220R/L	4,76	5,56	6,86	2,79	0,05	3,81	2,01				○					
NG2094R/L	4,76	5,56	6,86	2,79	0,05	3,81	2,39				○					
NG230R/L	4,76	5,56	6,86	2,79	0,05	3,81	3,00				○					
NG2125R/L	4,76	5,56	6,86	2,79	0,05	3,81	3,18				○					
NG3031R/L	9,53	8,74	10,29	1,27	0,05	4,95	0,79				○					
NG310R/L	9,53	8,74	10,29	1,27	0,05	4,95	0,99				○					
NG3047R/L	9,53	8,74	10,29	1,91	0,05	4,95	1,19				○					
NG3062R/L	9,53	8,74	10,29	3,05	0,13	4,95	1,57				○					
NG3072R/L	9,53	8,74	10,29	3,05	0,13	4,95	1,83				○					
NG3078R/L	9,53	8,74	10,29	3,05	0,13	4,95	1,98				○					
NG320R/L	9,53	8,74	10,29	3,05	0,13	4,95	2,01				○					
NG3088R/L	9,53	8,74	10,29	3,05	0,13	4,95	2,24				○					
NG3094R/L	9,53	8,74	10,29	4,57	0,13	4,95	2,39				○					
NG3105R/L	9,53	8,74	10,29	4,57	0,13	4,95	2,67				○					
NG3110R/L	9,53	8,74	10,29	4,57	0,13	4,95	2,79				○					
NG330R/L	9,53	8,74	10,29	4,57	0,13	4,95	3,00				○					
NG3122R/L	9,53	8,74	10,29	4,57	0,13	4,95	3,10				○					
NG3125R/L	9,53	8,74	10,29	4,57	0,13	4,95	3,18				○					
NG3142R/L	9,53	8,74	10,29	4,57	0,13	4,95	3,61				○					
NG3156R/L	9,53	8,74	10,29	4,57	0,13	4,95	3,96				○					
NG340R/L	9,53	8,74	10,29	4,57	0,13	4,95	4,01				○					
NG3178R/L	9,53	8,74	10,29	4,57	0,13	4,95	4,52				○					
NG3185R/L	9,53	8,74	10,29	4,57	0,51	4,95	4,70				○					
NG3189R/L	9,53	8,74	10,29	4,57	0,51	4,95	4,80				○					
NG4125R/L	9,53	11,51	16,15	6,35	0,13	6,48	3,18				○					
NG4189R/L	9,53	11,51	16,15	6,35	0,51	6,48	4,80				○					
NG4213R/L	9,53	11,51	16,15	6,35	0,13	6,48	5,41				○					
NG4219R/L	9,53	11,51	16,15	6,35	0,51	6,48	5,56				○					
NG4250R/L	9,53	11,51	16,15	6,35	0,51	6,48	6,35				○					
NG4312R/L	9,53	11,51	16,15	6,35	0,76	6,48	7,92				○					
NG6281R/L	9,53	11,51	16,15	6,35	0,76	9,73	7,14				○					
NG6312R/L	9,53	11,51	16,15	6,35	0,76	9,73	7,92				○					
NG6375R/L	9,53	11,51	16,15	6,35	0,76	9,73	9,53				○					

**Inserts for parting and grooving
Ab- und Einstechwendeschneidplatten**

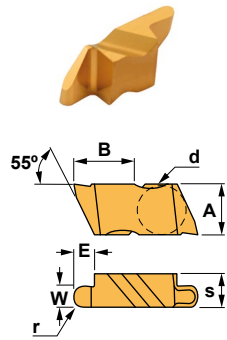
- USE CLASSIFICATION**
- Continuous
 - ◐ Slight interruption
 - ✱ Interruption

- EINSATZBEREICH**
- Ununterbrochen
 - ◐ Leicht unterbrochen
 - ✱ Unterbrochen

- AVAILABILITY**
- Standard item
 - Check availability

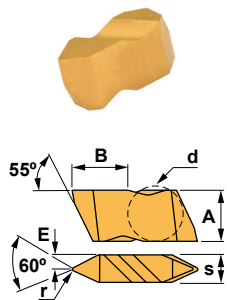
- VERFÜGBARKEIT**
- Standard-Artikel
 - Verfügbarkeit prüfen

Grade Sorte	Continuous / Ununterbrochen	Slight interruption / Leicht unterbrochen	Interruption / Unterbrochen
TN15	●	◐	✱
TN30	●	◐	✱
TL20	●	◐	✱
TL30	●	◐	✱
TL40	●	◐	✱
PM25	●	◐	✱
PM40	●	◐	✱
KM15	●	◐	✱



NR

Reference / Bez.	d	A	B	E	r	s	W	KM15	PM25	PM40	TN15	TN20	TN30	TK15	TL40	ZR10
NR2031R/L	4,76	5,56	6,81	2,79	0,79	3,81	1,57				○					
NR2047R/L	4,76	5,56	6,79	2,79	1,19	3,81	2,39				○					
NR2062R/L	4,76	5,56	6,77	2,79	1,57	3,81	3,18				○					
NR3031R/L	9,53	8,74	10,24	3,81	0,79	4,95	1,57				○					
NR3047R/L	9,53	8,74	10,22	3,81	1,19	4,95	2,39				○					
NR3062R/L	9,53	8,74	10,20	3,81	1,57	4,95	3,18				○					
NR3078R/L	9,53	8,74	10,18	3,81	1,98	4,95	3,96				○					
NR3094R/L	9,53	8,74	10,16	3,81	2,39	4,95	4,78				○					
NR4062R/L	9,53	11,51	16,07	6,35	1,57	6,48	3,18				○					
NR4094R/L	9,53	11,51	10,03	6,35	2,39	6,48	4,78				○					
NR4125R/L	9,53	11,51	15,98	6,35	3,18	6,48	6,35				○					



NT

Reference / Bez.	d	A	B	E	r	s	KM15	PM25	PM40	TN15	TN20	TN30	TK15	TL40	ZR10
NT2R/L	4,76	5,56	6,76	1,91	0,08	3,81				○					
NT3R/L	9,53	8,74	10,16	2,49	0,13	4,95				○					
NT4R/L	9,53	11,51	15,98	3,25	0,13	6,48				○					

Microturn

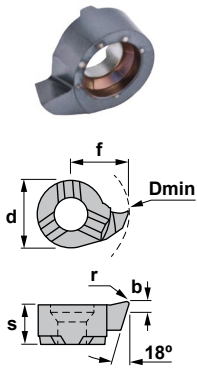
- USE CLASSIFICATION**
- Continuous
 - ◐ Slight interruption
 - ✚ Interruption

- AVAILABILITY**
- Standard item
 - Check availability

- EINSATZBEREICH**
- Ununterbrochen
 - ◐ Leicht unterbrochen
 - ✚ Unterbrochen

- VERFÜGBARKEIT**
- Standard-Artikel
 - Verfügbarkeit prüfen

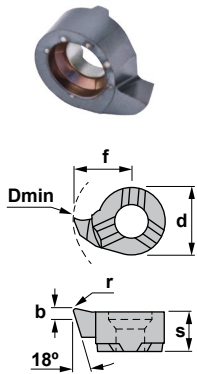
Grade Sorte	Continuous / Ununterbrochen	Slight interruption / Leicht unterbrochen	Interruption / Unterbrochen
TN15	●	◐	✚
TN30	●	◐	✚
TL20	●	◐	✚
TL30	●	◐	✚
TL40	●	◐	✚
PM25	●	◐	✚
PM40	●	◐	✚
KM15	●	◐	✚



L

Insert for turning.
Wendeschneidplatte zum Drehen.

Reference / Bezeichnung	Dmin	b	f	s	d	r	KM15	PM25	TIN25	TL20
LS08.1846.02	7,8	3,3	4,65	3,5	6,0	0,2				●
LS11.1855.02	9,8	3,9	5,50	4,2	8,0	0,2				●
LS11.1867.02	11,0	3,9	6,70	4,2	8,0	0,2				●
LS14.1867.02	13,8	5,0	8,70	5,1	9,0	0,2				●
LS16.1897.02	15,5	5,0	9,70	5,4	11,0	0,2				●



R

Insert for turning.
Wendeschneidplatte zum Drehen.

Reference / Bezeichnung	Dmin	b	f	s	d	r	KM15	PM25	TIN25	TL20
RS08.1846.02	7,8	3,3	4,65	3,5	6,0	0,2				●
RS11.1855.02	9,8	3,9	5,50	4,2	8,0	0,2				●
RS11.1867.02	11,0	3,9	6,70	4,2	8,0	0,2				●
RS14.1867.02	13,8	5,0	8,70	5,1	9,0	0,2				●
RS16.1897.02	15,5	5,0	9,70	5,4	11,0	0,2				●



Microturn

USE CLASSIFICATION

- Continuous
- ◐ Slight interruption
- ✱ Interruption

AVAILABILITY

- Standard item
- Check availability

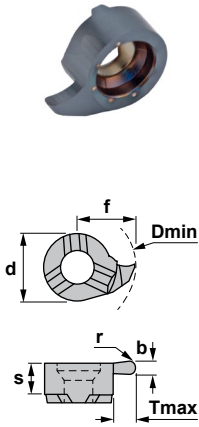
EINSATZBEREICH

- Ununterbrochen
- ◐ Leicht unterbrochen
- ✱ Unterbrochen

VERFÜGBARKEIT

- Standard-Artikel
- Verfügbarkeit prüfen

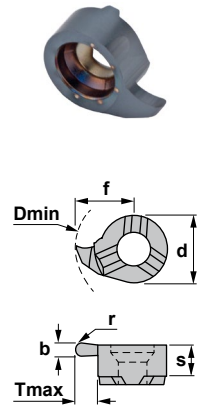
Grade Sorte	Continuous / Ununterbrochen	Slight interruption / Leicht unterbrochen	Interruption / Unterbrochen
TN15	●	◐	✱
TN30	●	◐	✱
TL20	●	◐	✱
TL30	●	◐	✱
TL40	●	◐	✱
PM25	●	◐	✱
PM40	●	◐	✱
KM15	●	◐	✱



L

Insert for grooving with radius.
Wendeschneidplatten zum Vollradius-Einstechen.

Reference / Bezeichnung	Dmin	b	r	f	s	d	tmax	KM15	PM25	TIN25	TL20
LS08.008R04	8,0	0,8	0,4	4,8	3,3	6,0	1,0				●
LS08.012R06	8,0	1,2	0,6	4,8	3,3	6,0	1,0				●
LS08.018R09	8,0	1,8	0,9	4,8	3,3	6,0	1,0				●
LS11.008R04	11,0	0,8	0,4	6,7	4,2	8,0	2,3				●
LS11.012R06	11,0	1,2	0,6	6,7	4,2	8,0	2,3				●
LS11.018R09	11,0	1,8	0,9	6,7	4,2	8,0	2,3				●
LS11.020R10	11,0	2,0	1,0	6,7	4,2	8,0	2,3				●
LS11.030R15	11,0	3,0	1,5	6,7	4,2	8,0	2,3				●
LS14.012R06	14,0	1,2	0,6	9,0	4,0	9,0	4,0				●
LS14.018R09	14,0	1,8	0,9	9,0	4,0	9,0	4,0				●
LS14.020R10	14,0	2,0	1,0	9,0	4,0	9,0	4,0				●
LS14.022R11	14,0	2,2	1,1	9,0	4,0	9,0	4,0				●
LS14.030R15	14,0	3,0	1,5	9,0	4,0	9,0	4,0				●
LS16.018R09	16,0	1,8	0,9	10,2	5,4	11,0	4,3				●
LS16.022R11	16,0	2,2	1,1	10,2	5,4	11,0	4,3				●
LS16.030R15	16,0	3,0	1,5	10,2	5,4	11,0	4,3				●
LS16.040R20	16,0	4,0	2,0	10,2	5,4	11,0	4,3				●



R

Insert for grooving with radius.
Wendeschneidplatten zum Vollradius-Einstechen.

Reference / Bezeichnung	Dmin	b	r	f	s	d	tmax	KM15	PM25	TIN25	TL20
RS08.008R04	8,0	0,8	0,4	4,8	3,3	6,0	1,0				●
RS08.012R06	8,0	1,2	0,6	4,8	3,3	6,0	1,0				●
RS08.018R09	8,0	1,8	0,9	4,8	3,3	6,0	1,0				●
RS11.008R04	11,0	0,8	0,4	6,7	4,2	8,0	2,3				●
RS11.012R06	11,0	1,2	0,6	6,7	4,2	8,0	2,3				●
RS11.018R09	11,0	1,8	0,9	6,7	4,2	8,0	2,3				●
RS11.020R10	11,0	2,0	1,0	6,7	4,2	8,0	2,3				●
RS11.030R15	11,0	3,0	1,5	6,7	4,2	8,0	2,3				●
RS14.012R06	14,0	1,2	0,6	9,0	4,0	9,0	4,0				●
RS14.018R09	14,0	1,8	0,9	9,0	4,0	9,0	4,0				●
RS14.020R10	14,0	2,0	1,0	9,0	4,0	9,0	4,0				●
RS14.022R11	14,0	2,2	1,1	9,0	4,0	9,0	4,0				●
RS14.030R15	14,0	3,0	1,5	9,0	4,0	9,0	4,0				●
RS16.018R09	16,0	1,8	0,9	10,2	5,4	11,0	4,3				●
RS16.022R11	16,0	2,2	1,1	10,2	5,4	11,0	4,3				●
RS16.030R15	16,0	3,0	1,5	10,2	5,4	11,0	4,3				●
RS16.040R20	16,0	4,0	2,0	10,2	5,4	11,0	4,3				●

Microturn

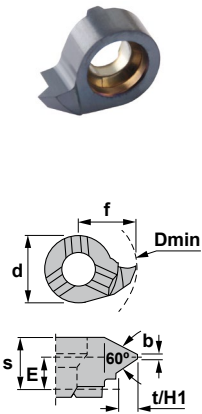
- USE CLASSIFICATION**
- Continuous
 - ◐ Slight interruption
 - ⊕ Interruption

- AVAILABILITY**
- Standard item
 - Check availability

- EINSATZBEREICH**
- Ununterbrochen
 - ◐ Leicht unterbrochen
 - ⊕ Unterbrochen

- VERFÜGBARKEIT**
- Standard-Artikel
 - Verfügbarkeit prüfen

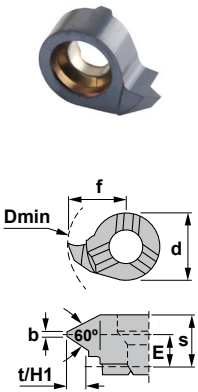
Grade Sorte	Continuous / Ununterbrochen	Slight interruption / Leicht unterbrochen	Interruption / Unterbrochen
TN15	●	◐	⊕
TN30	●	◐	⊕
TL20	●	◐	⊕
TL30	●	◐	⊕
TL40	●	◐	⊕
PM25	●	◐	⊕
PM40	●	◐	⊕
KM15	●	◐	⊕



L

Insert for threading.
Wendeschneidplatte zum Gewindedrehen.

Reference / Bez.	Dmin	pitch.	t/H1	f	E	s	b	d	KM15	PM25	TIN25	TL20
LS08.0815.01	8,0	1,5 / 1,75	0,95	4,8	2,5	3,5	0,18	6,0				●
LS11.1020.01	11,0	2,0	1,08	6,7	3,0	4,3	0,25	8,0				●
LS11.1325.01	11,0	2,5	1,35	6,7	3,0	4,3	0,31	8,0				●
LS14.1020.01	14,0	2,0	1,08	9,0	4,2	5,4	0,25	9,0				●
LS14.1325.01	14,0	2,5	1,35	9,0	4,7	5,4	0,31	9,0				●
LS16.1325.01	16,0	2,5	1,35	10,2	4,2	5,5	0,31	11,0				●
LS08.0205.01	8,0	0,5 / 0,75	0,43	4,8	2,7	3,5	0,06	6,0				●
LS08.0510.01	8,0	1,0 / 1,25	0,70	4,8	2,7	3,5	0,12	6,0				●
LS11.0205.01	11,0	0,5 / 0,75	0,75	6,7	3,5	4,3	0,06	8,0				●
LS11.0510.01	11,0	1,0	0,55	6,7	3,5	4,3	0,12	8,0				●
LS11.0815.01	11,0	1,5	0,81	6,7	3,5	4,3	0,18	8,0				●
LS14.0510.01	14,0	1,0	0,55	9,0	4,7	5,4	0,12	9,0				●
LS14.0815.01	14,0	1,5	0,81	9,0	4,5	5,4	0,18	9,0				●
LS16.0510.01	16,0	1,0	0,55	10,2	4,7	5,5	0,12	11,0				●
LS16.0815.01	16,0	1,5	0,81	10,2	4,5	5,5	0,18	11,0				●
LS16.1020.01	16,0	2,0	1,08	10,2	4,2	5,5	0,25	11,0				●



R

Insert for threading.
Wendeschneidplatte zum Gewindedrehen.

Reference / Bez.	Dmin	pitch.	t/H1	f	E	s	b	d	KM15	PM25	TIN25	TL20
RS08.0815.01	8,0	1,5 / 1,75	0,95	4,8	2,5	3,5	0,18	6,0				●
RS11.1020.01	11,0	2,0	1,08	6,7	3,0	4,3	0,25	8,0				●
RS11.1325.01	11,0	2,5	1,35	6,7	3,0	4,3	0,31	8,0				●
RS14.1020.01	14,0	2,0	1,08	9,0	4,2	5,4	0,25	9,0				●
RS14.1325.01	14,0	2,5	1,35	9,0	4,7	5,4	0,31	9,0				●
RS16.1325.01	16,0	2,5	1,35	10,2	4,2	5,5	0,31	11,0				●
RS08.0205.01	8,0	0,5 / 0,75	0,43	4,8	2,7	3,5	0,06	6,0				●
RS08.0510.01	8,0	1,0 / 1,25	0,70	4,8	2,7	3,5	0,12	6,0				●
RS11.0205.01	11,0	0,5 / 0,75	0,75	6,7	3,5	4,3	0,06	8,0				●
RS11.0510.01	11,0	1,0	0,55	6,7	3,5	4,3	0,12	8,0				●
RS11.0815.01	11,0	1,5	0,81	6,7	3,5	4,3	0,18	8,0				●
RS14.0510.01	14,0	1,0	0,55	9,0	4,7	5,4	0,12	9,0				●
RS14.0815.01	14,0	1,5	0,81	9,0	4,5	5,4	0,18	9,0				●
RS16.0510.01	16,0	1,0	0,55	10,2	4,7	5,5	0,12	11,0				●
RS16.0815.01	16,0	1,5	0,81	10,2	4,5	5,5	0,18	11,0				●
RS16.1020.01	16,0	2,0	1,08	10,2	4,2	5,5	0,25	11,0				●

Microturn

USE CLASSIFICATION

- Continuous
- ◐ Slight interruption
- ✚ Interruption

AVAILABILITY

- Standard item
- Check availability

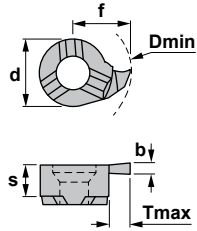
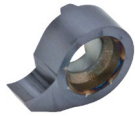
EINSATZBEREICH

- Ununterbrochen
- ◐ Leicht unterbrochen
- ✚ Unterbrochen

VERFÜGBARKEIT

- Standard-Artikel
- Verfügbarkeit prüfen

Grade Sorte	● Continuous / Ununterbrochen	◐ Slight interruption / Leicht unterbrochen	✚ Interruption / Unterbrochen
TN15	●	◐	
TN30	●	◐	✚
TL20		◐	✚
TL30		◐	✚
TL40		◐	✚
PM25	●	◐	
PM40	●	◐	✚
KM15	●	◐	



L

Insert for grooving.
Wendeschneidplatte zum Einstechen.

Reference / Bez.	Dmin	b	f	s	d	tmax	KM15	PM25	TN25	TL20
LS008.0070	8,0	0,73	4,8	3,3	6,0	1,0				●
LS008.0080	8,0	0,83	4,8	3,3	6,0	1,0				●
LS008.0090	8,0	0,93	4,8	3,3	6,0	1,0				●
LS008.0110	8,0	1,20	4,8	3,3	6,0	1,0				●
LS008.0130	8,0	1,40	4,8	3,3	6,0	1,0				●
LS008.0160	8,0	1,70	4,8	3,3	6,0	1,0				●
LS008.0100	8,0	1,00	4,8	3,3	6,0	1,0				●
LS008.0150	8,0	1,50	4,8	3,3	6,0	1,0				●
LS008.0200	8,0	2,00	4,8	3,3	6,0	1,0				●
LS011.0070	11,0	0,73	6,7	4,2	8,0	1,2				●
LS011.0080	11,0	0,83	6,7	4,2	8,0	1,3				●
LS011.0090	11,0	0,93	6,7	4,2	8,0	1,5				●
LS011.0110	11,0	1,20	6,7	4,2	8,0	2,3				●
LS011.0130	11,0	1,40	6,7	4,2	8,0	2,3				●
LS011.0160	11,0	1,70	6,7	4,2	8,0	2,3				●
LS011.0100	11,0	1,00	6,7	4,2	8,0	2,3				●
LS011.0150	11,0	1,50	6,7	4,2	8,0	2,3				●
LS011.0200	11,0	2,00	6,7	4,2	8,0	2,3				●
LS011.0250	11,0	2,50	6,7	4,2	8,0	2,3				●
LS011.0300	11,0	3,00	6,7	4,2	8,0	2,3				●
LS014.0070	14,0	0,73	9,0	5,3	9,0	1,2				●
LS014.0080	14,0	0,83	9,0	5,3	9,0	1,3				●
LS014.0090	14,0	0,93	9,0	5,3	9,0	1,5				●
LS014.0110	14,0	1,20	9,0	5,3	9,0	4,0				●
LS014.0130	14,0	1,40	9,0	5,3	9,0	4,0				●
LS014.0160	14,0	1,70	9,0	5,3	9,0	4,0				●
LS014.0150	14,0	1,50	9,0	5,3	9,0	4,0				●
LS014.0200	14,0	2,00	9,0	5,3	9,0	4,0				●
LS014.0250	14,0	2,50	9,0	5,3	9,0	4,0				●
LS014.0300	14,0	3,00	9,0	5,3	9,0	4,0				●
LS016.0070	16,0	0,73	10,2	5,4	11,0	1,2				●
LS016.0080	16,0	0,83	10,2	5,4	11,0	1,3				●
LS016.0090	16,0	0,93	10,2	5,4	11,0	1,5				●
LS016.0110	16,0	1,20	10,2	5,4	11,0	4,3				●
LS016.0130	16,0	1,40	10,2	5,4	11,0	4,3				●
LS016.0160	16,0	1,70	10,2	5,4	11,0	4,3				●
LS016.0150	16,0	1,50	10,2	5,4	11,0	4,3				●
LS016.0200	16,0	2,00	10,2	5,4	11,0	4,3				●
LS016.0250	16,0	2,50	10,2	5,4	11,0	4,3				●
LS016.0300	16,0	3,00	10,2	5,4	11,0	4,3				●
LS016.0350	16,0	3,50	10,2	5,4	11,0	4,3				●
LS016.0400	16,0	4,00	10,2	5,4	11,0	4,3				●

Microturn

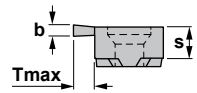
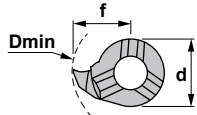
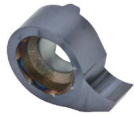
- USE CLASSIFICATION**
- Continuous
 - ◐ Slight interruption
 - ✚ Interruption

- AVAILABILITY**
- Standard item
 - Check availability

- EINSATZBEREICH**
- Ununterbrochen
 - ◐ Leicht unterbrochen
 - ✚ Unterbrochen

- VERFÜGBARKEIT**
- Standard-Artikel
 - Verfügbarkeit prüfen

Grade Sorte	Continuous / Ununterbrochen	Slight interruption / Leicht unterbrochen	Interruption / Unterbrochen
TN15	●	◐	✚
TN30	●	◐	✚
TL20	●	◐	✚
TL30	●	◐	✚
TL40	●	◐	✚
PM25	●	◐	✚
PM40	●	◐	✚
KM15	●	◐	✚

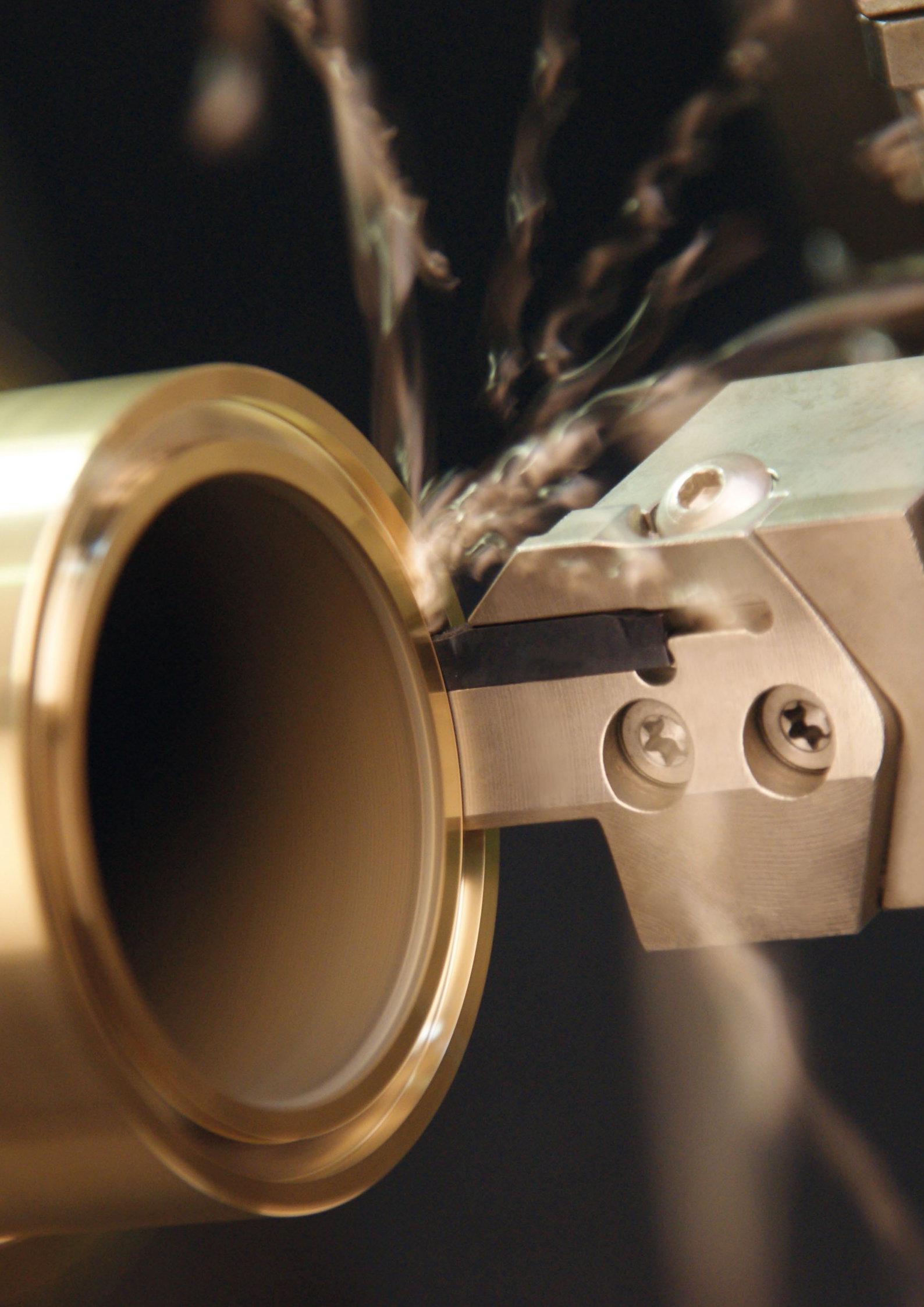


R

Insert for grooving.
Wendeschneidplatte zum Einstechen.

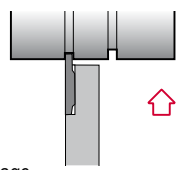
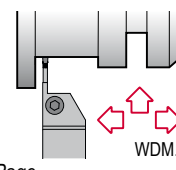
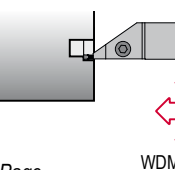
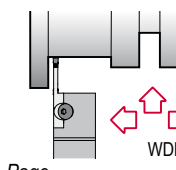
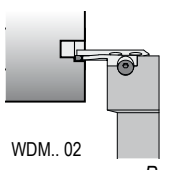
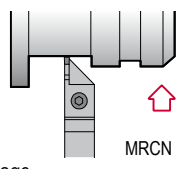
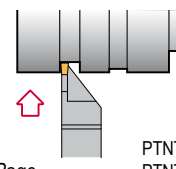
Reference / Bez.	Dmin	b	f	s	d	tmax	KM15	PM25	TIN25	TL20
RS008.0070	8,0	0,73	4,8	3,3	6,0	1,0				●
RS008.0080	8,0	0,83	4,8	3,3	6,0	1,0				●
RS008.0090	8,0	0,93	4,8	3,3	6,0	1,0				●
RS008.0110	8,0	1,20	4,8	3,3	6,0	1,0				●
RS008.0130	8,0	1,40	4,8	3,3	6,0	1,0				●
RS008.0160	8,0	1,70	4,8	3,3	6,0	1,0				●
RS008.0100	8,0	1,00	4,8	3,3	6,0	1,0				●
RS008.0150	8,0	1,50	4,8	3,3	6,0	1,0				●
RS008.0200	8,0	2,00	4,8	3,3	6,0	1,0				●
RS011.0070	11,0	0,73	6,7	4,2	8,0	1,2				●
RS011.0080	11,0	0,83	6,7	4,2	8,0	1,3				●
RS011.0090	11,0	0,93	6,7	4,2	8,0	1,5				●
RS011.0110	11,0	1,20	6,7	4,2	8,0	2,3				●
RS011.0130	11,0	1,40	6,7	4,2	8,0	2,3				●
RS011.0160	11,0	1,70	6,7	4,2	8,0	2,3				●
RS011.0100	11,0	1,00	6,7	4,2	8,0	2,3				●
RS011.0150	11,0	1,50	6,7	4,2	8,0	2,3				●
RS011.0200	11,0	2,00	6,7	4,2	8,0	2,3				●
RS011.0250	11,0	2,50	6,7	4,2	8,0	2,3				●
RS011.0300	11,0	3,00	6,7	4,2	8,0	2,3				●
RS014.0070	14,0	0,73	9,0	5,3	9,0	1,2				●
RS014.0080	14,0	0,83	9,0	5,3	9,0	1,3				●
RS014.0090	14,0	0,93	9,0	5,3	9,0	1,5				●
RS014.0110	14,0	1,20	9,0	5,3	9,0	4,0				●
RS014.0130	14,0	1,40	9,0	5,3	9,0	4,0				●
RS014.0160	14,0	1,70	9,0	5,3	9,0	4,0				●
RS014.0150	14,0	1,50	9,0	5,3	9,0	4,0				●
RS014.0200	14,0	2,00	9,0	5,3	9,0	4,0				●
RS014.0250	14,0	2,50	9,0	5,3	9,0	4,0				●
RS014.0300	14,0	3,00	9,0	5,3	9,0	4,0				●
RS016.0070	16,0	0,73	10,2	5,4	11,0	1,2				●
RS016.0080	16,0	0,83	10,2	5,4	11,0	1,3				●
RS016.0090	16,0	0,93	10,2	5,4	11,0	1,5				●
RS016.0110	16,0	1,20	10,2	5,4	11,0	4,3				●
RS016.0130	16,0	1,40	10,2	5,4	11,0	4,3				●
RS016.0160	16,0	1,70	10,2	5,4	11,0	4,3				●
RS016.0150	16,0	1,50	10,2	5,4	11,0	4,3				●
RS016.0200	16,0	2,00	10,2	5,4	11,0	4,3				●
RS016.0250	16,0	2,50	10,2	5,4	11,0	4,3				●
RS016.0300	16,0	3,00	10,2	5,4	11,0	4,3				●
RS016.0350	16,0	3,50	10,2	5,4	11,0	4,3				●
RS016.0400	16,0	4,00	10,2	5,4	11,0	4,3				●



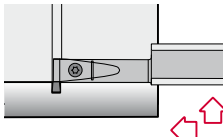
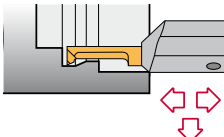
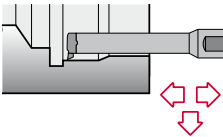
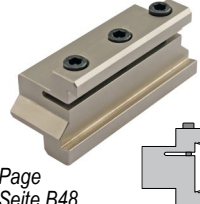
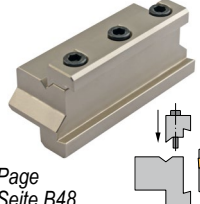




**Toolholders
Klemmhalter**

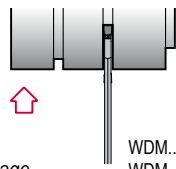
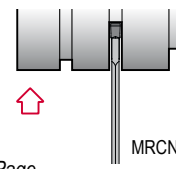
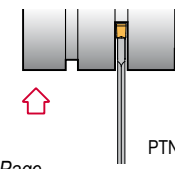
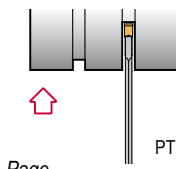
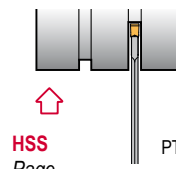
<p>STHE</p>  <p>Page Seite B18</p> <p>GL.</p>	<p>CZDP</p>  <p>Page Seite B20</p> <p>WDM.. 02 .. WDM.. 06</p>	<p>CZCD</p>  <p>Page Seite B21</p> <p>WDM.. 02 .. WDM.. 06</p>	<p>CZGD</p>  <p>Page Seite B22</p> <p>WDM.. 02 .. WDM.. 06</p>	<p>CZFD</p>  <p>WDM.. 02 .. WDM.. 06</p> <p>Page Seite B25</p>
<p>CZCB</p>  <p>Page Seite B42</p> <p>MRCN 1,6 .. MRCN 6,0</p>	<p>XLCF</p>  <p>Page Seite B43</p> <p>PTNT 02 PTNT 03 PTNT 04</p>			

**Boring bars
Bohrstangen**

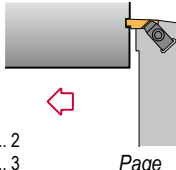
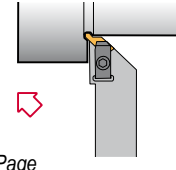
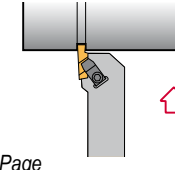
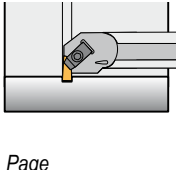
<p>CZGB</p>  <p>Page Seite B47</p> <p>MRCN 3,0 MRCN 4,0</p>	<p>00.30</p>  <p>Page Seite B44</p> <p>CTI 04.. CTI 06..</p>	<p>608.00</p>  <p>Page Seite B46</p> <p>R/LS 08.. R/LS 16..</p>	<p>CPTS</p>  <p>Page Seite B48</p>	<p>DPTS</p>  <p>Page Seite B48</p>
--	---	--	--	---

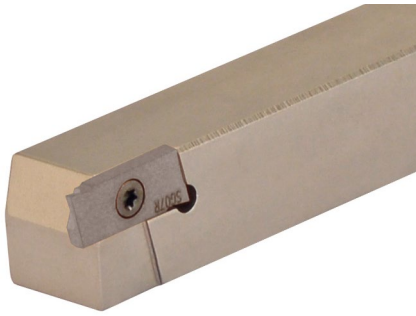
**Tool blocks
Grundhalter**

**Blades
Stechschwerter**

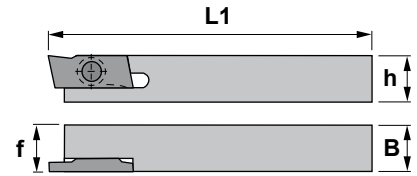
<p>CZDPN</p>  <p>Page Seite B49</p> <p>WDM.. 02 WDM.. 03 WDM.. 04</p>	<p>CRCFN</p>  <p>Page Seite B50</p> <p>MRCN 2,2 .. MRCN 6,0</p>	<p>XLCFN</p>  <p>Page Seite B51</p> <p>PTNT 02 .. PTNT 09</p>	<p>XLCTN</p>  <p>Page Seite B52</p> <p>PTNT 02 .. PTNT 06</p>	<p>XLCTN-HSS</p>  <p>HSS Page Seite B53</p> <p>PTNT 02 .. PTNT 04</p>
---	---	---	--	---

**Top Notch tools
Top Notch Werkzeuge**

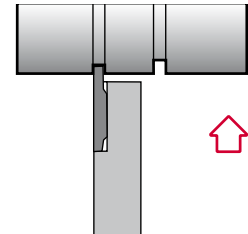
<p>NE 93°</p>  <p>N.. 2 N.. 3 N.. 4</p> <p>Page Seite B54</p>	<p>NR 45°</p>  <p>Page Seite B55</p> <p>N.. 3</p>	<p>NS 93°</p>  <p>Page Seite B56</p> <p>N.. 2 N.. 3 N.. 4</p>	<p>NNTO 93°</p>  <p>Page Seite B57</p> <p>N.. 2 N.. 3 N.. 4</p>	
---	---	---	--	--



Characteristics:
Multipurpose toolholders for grooving,
threading and turning.
For precision turning.



Eigenschaften:
Multifunktions-Mini-Klemhalter zum Einstecken,
Gewindedrehen und Drehen.
Zum Präzisionsdrehen.



STHE

Reference Bezeichnung	h	h1	B	L	f	Insert size Wendeschneidplatte	kg
STHER/L0808M07	8	8	8	150	8	GI..	0,070
STHER/L1010M07	10	10	10	150	10	GI..	0,110
STHER/L1212M07	12	12	12	150	12	GI..	0,150
STHER/L1616M07	16	16	16	150	16	GI..	0,280

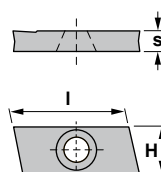
Reference Bezeichnung			Nm
STHER/L0808M07	1230	5508	1.2
STHER/L1010M07	1230	5508	1.2
STHER/L1212M07	1230	5508	1.2
STHER/L1616M07	1230	5508	1.2

GI

B06

Reference / Bez.	l	s	d
GI..	17,00	2,00	7,00

GIGP - Grooving and parting inserts / Ein- und Abstechplatten
GIGW - Threading inserts / Gewindedrehplatten
GISG - Grooving inserts / Einsteckplatten
GIST - Turning inserts / Drehplatten



GIGP

GIGW



GISG

GIST





Grooving and parting / Ein- und Abstechen

Characteristics:

- High precision.
- Close tolerances.
- Wide variety of insert widths.

Eigenschaften:

- Hohe Genauigkeit.
- Enge Toleranzen.
- Große Auswahl an WSP-Breiten.

GIGP
Grooving and parting inserts
Ein- und Abstechplatten



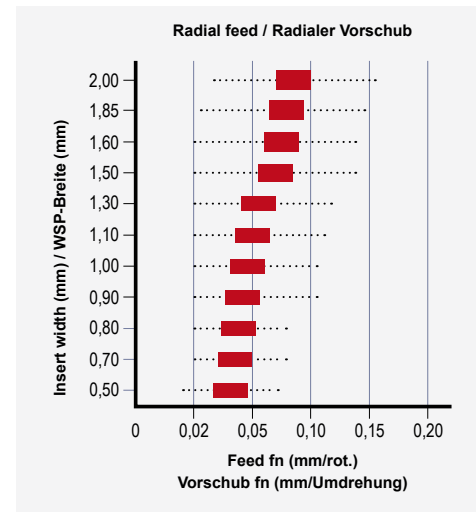
GISG
Grooving inserts
Einstechplatten



Recommended cutting conditions / Empfohlene Schnittdaten

Material Materialien	Cutting speed m/min. / Schnittgeschwindigkeit m/min.
	TN30
P	60-200
M	60-180
K	60-150
S	20-50

Recommended starting value
Empfohlener Anfangswert



Threading / Gewindedrehen

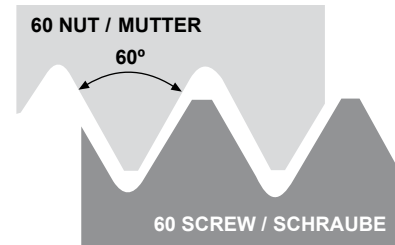
Two types of threading:

- Partial profile 55°.
- Partial profile 60°.

Zwei Gewinde-Ausführungen:

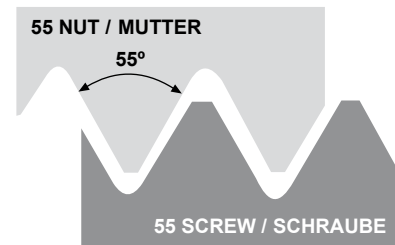
- Teilprofil 55°.
- Teilprofil 60°.

GIGW
Threading inserts
Gewindedrehplatten



Recommended cutting conditions / Empfohlene Schnittdaten

Material Materialien	Cutting speed m/min. / Schnittgeschwindigkeit m/min.
	TN30
P	60-200
M	60-180
K	60-150
S	20-50



Turning / Drehen

Characteristics:

- Maximum deep of cut is 3,00 mm.
- Too low cutting speed will result in inadequate tool life and it is advisable to follow cutting speed recommendations.

Eigenschaften:

- Maximale Schnitttiefe: 3,00 mm.
- Eine zu niedrige Schnittgeschwindigkeit führt zu einer unzureichenden Standzeit. Es ist ratsam, die empfohlene Schnittgeschwindigkeiten zu verwenden.

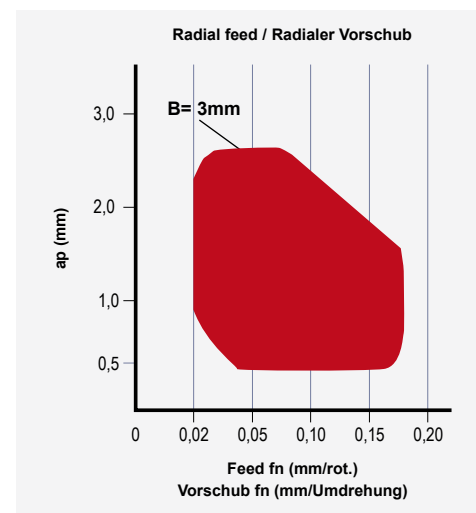
GIST
Turning inserts
Drehplatten



Recommended cutting conditions / Empfohlene Schnittdaten

Material Materialien	Cutting speed m/min. / Schnittgeschwindigkeit m/min.
	TN30
P	60-200
M	60-180
K	60-150
S	20-50

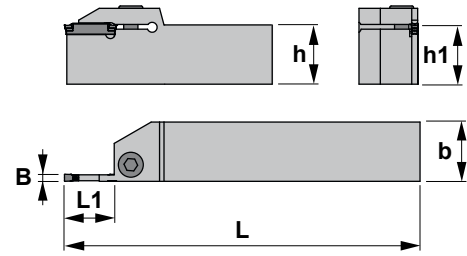
Machining field
Bearbeitungsbereich





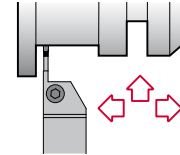
Characteristics:

Parting, grooving and face grooving toolholder that works well on steels, alloyed steels, stainless steels and refractories. Modular system for inserts with thickness from 2 to 6 mm.



Eigenschaften:

Klemmhalter zum Ab-, Ein- und Stirnstechen. Geeignet für Stähle, legierte Stähle, rostfreie Stähle und feuerfeste Materialien. Modulares System für Wendeschneidplatten von 2 bis o 6 mm Dicke.



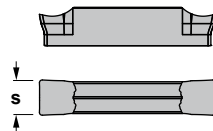
CZDP

Reference Bezeichnung	h=h1	b	L	L1	B		Nm	Insert size Wendeschneidplatte	
CZDP L 1616 H02/12	16	16	100	12	2	1916 5005	4.0	WDM.. 02	0,180
CZDP R 1616 H02/12	16	16	100	12	2	1916 5005	4.0	WDM.. 02	0,180
CZDP L 1616 H03/12	16	16	100	12	3	1916 5005	4.0	WDM.. 03	0,180
CZDP R 1616 H03/12	16	16	100	12	3	1916 5005	4.0	WDM.. 03	0,180
CZDP L 1616 H03/20	16	16	100	20	3	1916 5005	4.0	WDM.. 03	0,170
CZDP R 1616 H03/20	16	16	100	20	3	1916 5005	4.0	WDM.. 03	0,170
CZDP L 2020 K03/12	20	20	125	12	3	1906 5005	4.0	WDM.. 03	0,370
CZDP R 2020 K03/12	20	20	125	12	3	1906 5005	4.0	WDM.. 03	0,370
CZDP L 2020 K03/20	20	20	125	20	3	1906 5005	4.0	WDM.. 03	0,350
CZDP R 2020 K03/20	20	20	125	20	3	1906 5005	4.0	WDM.. 03	0,350
CZDP L 2020 K04/12	20	20	125	12	4	1906 5005	4.0	WDM.. 04	0,370
CZDP R 2020 K04/12	20	20	125	12	4	1906 5005	4.0	WDM.. 04	0,370
CZDP L 2020 K04/20	20	20	125	20	4	1906 5005	4.0	WDM.. 04	0,350
CZDP R 2020 K04/20	20	20	125	20	4	1906 5005	4.0	WDM.. 04	0,350
CZDP L 2525 M03/12	25	25	150	12	3	1906 5005	4.0	WDM.. 03	0,680
CZDP R 2525 M03/12	25	25	150	12	3	1906 5005	4.0	WDM.. 03	0,680
CZDP L 2525 M03/20	25	25	150	20	3	1906 5005	4.0	WDM.. 03	0,650
CZDP R 2525 M03/20	25	25	150	20	3	1906 5005	4.0	WDM.. 03	0,650
CZDP L 2525 M04/12	25	25	150	12	4	1906 5005	4.0	WDM.. 04	0,680
CZDP R 2525 M04/12	25	25	150	12	4	1906 5005	4.0	WDM.. 04	0,680
CZDP L 2525 M04/20	25	25	150	20	4	1906 5005	4.0	WDM.. 04	0,650
CZDP R 2525 M04/20	25	25	150	20	4	1906 5005	4.0	WDM.. 04	0,650
CZDP L 2525 M05/12	25	25	150	12	5	1906 5005	4.0	WDM.. 05	0,680
CZDP R 2525 M05/12	25	25	150	12	5	1906 5005	4.0	WDM.. 05	0,680
CZDP L 2525 M05/22	25	25	150	22	5	1906 5005	4.0	WDM.. 05	0,650
CZDP R 2525 M05/22	25	25	150	22	5	1906 5005	4.0	WDM.. 05	0,650
CZDP L 2525 M06/22	25	25	150	22	6	1906 5005	4.0	WDM.. 06	0,650
CZDP R 2525 M06/22	25	25	150	22	6	1906 5005	4.0	WDM.. 06	0,650

WDM..



Reference / Bez.	s
WDM.. 02	2,0
WDM.. 03	3,0
WDM.. 04	4,0
WDM.. 05	5,0
WDM.. 06	6,0



WDMG: Insert for grooving.
 WDMR: Insert for parting.
 WDMR: Insert for parting with radius.
 WDMT: Insert for turning.
 WDMG: Wendeschneidplatte zum Einstechen.
 WDMR: Wendeschneidplatte zum Vollradius-Stechen.
 WDMT: Wendeschneidplatte zum Drehen.

WDMG

WDMR



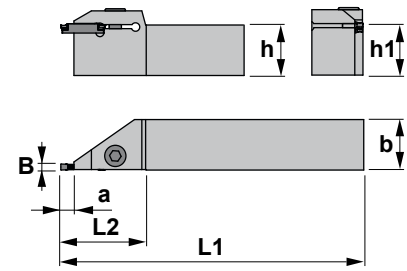
WDMR

WDMT

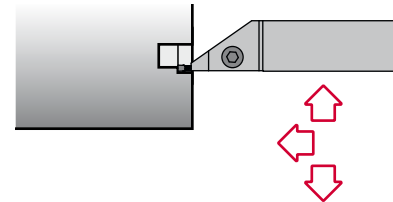




Characteristics:
Parting, grooving and side turning toolholder that works well on steels, alloyed steels, stainless steels and refractories.
Double-ended inserts with thickness from 2 to 6 mm.



Eigenschaften:
Klemmhalter zum Ab- und Einstechen und Längsdrehen. Geeignet für Stähle, legierte Stähle, rostfreie Stähle und feuerfeste Materialien.
Zweiseitige Wendeschneidplatten von 2 bis 6 mm Dicke.



CZCD

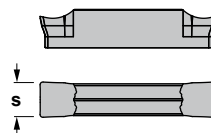
Reference Bezeichnung	h	b	L1	L2	h1	B	a	Insert size Wendeschneidplatte	KG
CZCD L 1616 H23	16	16	100	30	16	2-3	5	WDM.. 02-03	0,190
CZCD R 1616 H23	16	16	100	30	16	2-3	5	WDM.. 02-03	0,190
CZCD L 2020 K23	20	20	125	32	20	2-3	5	WDM.. 02-03	0,360
CZCD R 2020 K23	20	20	125	32	20	2-3	5	WDM.. 02-03	0,360
CZCD L 2020 K46	20	20	125	32	20	4-6	6	WDM.. 04-06	0,360
CZCD R 2020 K46	20	20	125	32	20	4-6	6	WDM.. 04-06	0,360
CZCD L 2525 M46	25	25	150	34	25	4-6	6	WDM.. 04-06	0,660
CZCD R 2525 M46	25	25	150	34	25	4-6	6	WDM.. 04-06	0,660

Reference Bezeichnung			Nm
CZCD L 1616 H23	1916	5005	4.0
CZCD R 1616 H23	1916	5005	4.0
CZCD L 2020 K23	1906	5005	4.0
CZCD R 2020 K23	1906	5005	4.0
CZCD L 2020 K46	1906	5005	4.0
CZCD R 2020 K46	1906	5005	4.0
CZCD L 2525 M46	1906	5005	4.0
CZCD R 2525 M46	1906	5005	4.0

WDM..

 B07

Reference / Bez.	s
WDM.. 02	2,0
WDM.. 03	3,0
WDM.. 04	4,0
WDM.. 05	5,0
WDM.. 06	6,0



WDMG: Insert for grooving.
WDMP: Insert for parting.
WDMR: Insert for parting with radius.
WDMT: Insert for turning.
WDMG: Wendeschneidplatte zum Einstechen.
WDMP: Wendeschneidplatte zum Abstechen.
WDMR: Wendeschneidplatte zum Vollradius-Stechen.
WDMT: Wendeschneidplatte zum Drehen.

WDMG

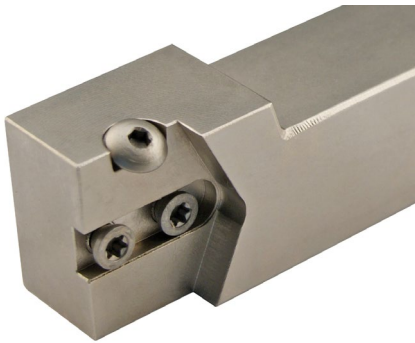
WDMP



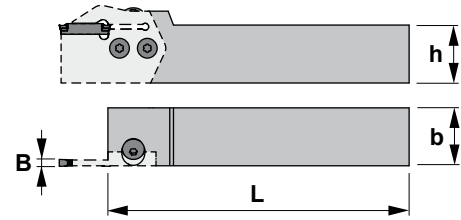
WDMR

WDMT

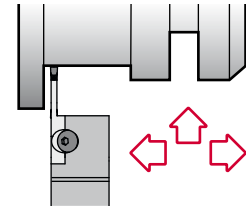




Characteristics:
Parting, grooving and side turning toolholder that works well on steels, alloyed steels, stainless steels and refractories.
Double-ended inserts with thickness from 2 to 6 mm.







Eigenschaften:
Klemhalter zum Ab- und Einstechen und Längsdrehen. Geeignet für Stähle, legierte Stähle, rostfreie Stähle und feuerfeste Materialien.
Zweiseitige Wendeschneidplatten von 2 bis 6 mm Dicke.



CZGD

Reference Bezeichnung	h	b	L	B	kg
CZGD L 2020 K26	20	20	125	2-6	0,310
CZGD R 2020 K26	20	20	125	2-6	0,310
CZGD L 2525 M26	25	25	150	2-6	0,610
CZGD R 2525 M26	25	25	150	2-6	0,610
CZGD L 3232 P26	32	32	175	2-6	1,300
CZGD R 3232 P26	32	32	175	2-6	1,300

Reference Bezeichnung					Nm
CZGD L 2020 K26	1815	1450	5003	5520	3.0
CZGD R 2020 K26	1815	1450	5003	5520	3.0
CZGD L 2525 M26	1815	1450	5003	5520	3.0
CZGD R 2525 M26	1815	1450	5003	5520	3.0
CZGD L 3232 P26	1815	1450	5003	5520	3.0
CZGD R 3232 P26	1815	1450	5003	5520	3.0

Modular blades / Modulare Stechschwerter CZFD

WDM.. 02
WDM.. 03
WDM.. 04
WDM.. 05
WDM.. 06



CZGD

WDM.. 03
WDM.. 04
WDM.. 05
WDM.. 06





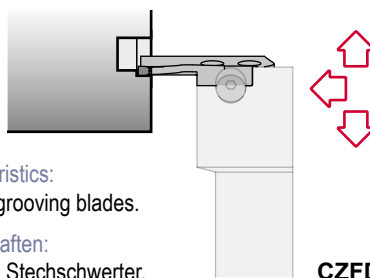
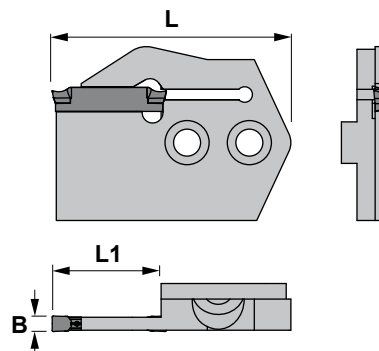
Right-handed holders use right-handed modular blades.
Auf rechten Haltern werden rechte modulare Stechschwerter montiert.



Right Hand / Rechts



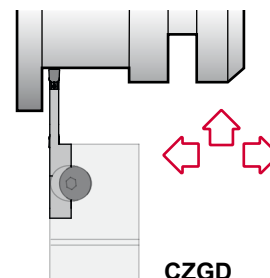
Left Hand / Links



Characteristics:
Modular grooving blades.

Eigenschaften:
Modulare Stechschwerter.

CZFD



CZGD

CZFD

Reference Bezeichnung	L1	L	B	Insert size Wendeschneidplatte
CZFD L 0012-02	12	38	2	WDM.. 02
CZFD R 0012-02	12	38	2	WDM.. 02
CZFD L 0020-02	20	46	2	WDM.. 02
CZFD R 0020-02	20	46	2	WDM.. 02
CZFD L 0012-03	12	38	3	WDM.. 03
CZFD R 0012-03	12	38	3	WDM.. 03
CZFD L 0020-03	20	46	3	WDM.. 03
CZFD R 0020-03	20	46	3	WDM.. 03
CZFD L 0012-04	12	38	4	WDM.. 04
CZFD R 0012-04	12	38	4	WDM.. 04
CZFD L 0020-04	20	46	4	WDM.. 04
CZFD R 0020-04	20	46	4	WDM.. 04
CZFD L 0012-05	12	38	5	WDM.. 05
CZFD R 0012-05	12	38	5	WDM.. 05
CZFD L 0022-05	22	48	5	WDM.. 05
CZFD R 0022-05	22	48	5	WDM.. 05
CZFD L 0012-06	12	38	6	WDM.. 06
CZFD R 0012-06	12	38	6	WDM.. 06
CZFD L 0022-06	22	48	6	WDM.. 06
CZFD R 0022-06	22	48	6	WDM.. 06

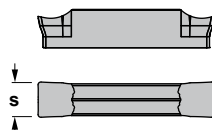
WDM..



Reference / Bez.

s

WDM.. 02	2,0
WDM.. 03	3,0
WDM.. 04	4,0
WDM.. 05	5,0
WDM.. 06	6,0



WDMG: Insert for grooving.

WDMR: Insert for parting with radius.

WDMT: Insert for turning.

WDMG: Wendeschneidplatte zum Einstechen.

WDMR: Wendeschneidplatte zum Vollradius-Stechen.

WDMT: Wendeschneidplatte zum Drehen.

WDMP: Wendeschneidplatte zum Abstechen.

WDMG

WDMP



WDMR

WDMT

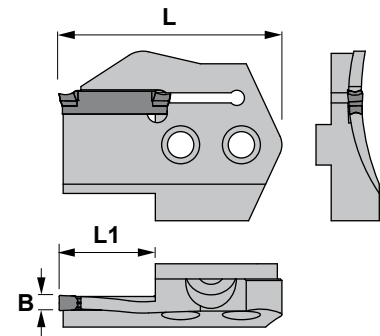




Right Hand / Rechts

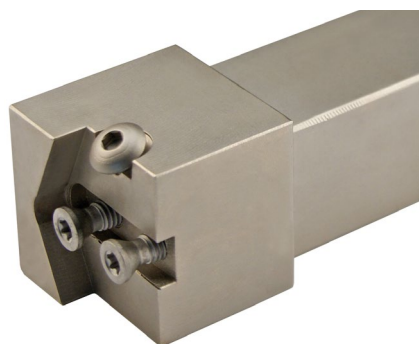


Left Hand / Links

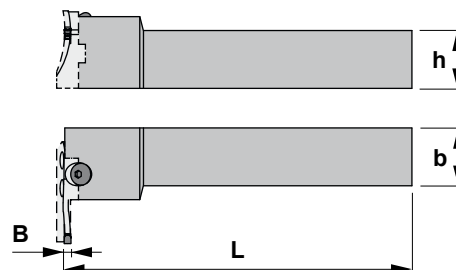


CZFD

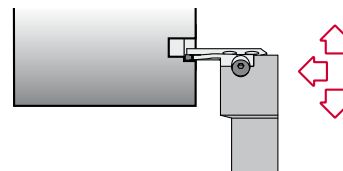
Reference Bezeichnung	L1	L	B	Ø Range Ø Bereich	Insert size Wendeschneidplatte
CZFD L 4055-03	12	38	3	40-55	WDM.. 03
CZFD R 4055-03	12	38	3	40-55	WDM.. 03
CZFD L 5570-03	15	41	3	55-70	WDM.. 03
CZFD R 5570-03	15	41	3	55-70	WDM.. 03
CZFD L 7098-03	18	44	3	70-98	WDM.. 03
CZFD R 7098-03	18	44	3	70-98	WDM.. 03
CZFD L 90140-03	18	44	3	90-140	WDM.. 03
CZFD R 90140-03	18	44	3	90-140	WDM.. 03
CZFD L 130300-03	18	44	3	130-300	WDM.. 03
CZFD R 130300-03	18	44	3	130-300	WDM.. 03
CZFD L 300999-03	18	44	3	300-999	WDM.. 03
CZFD R 300999-03	18	44	3	300-999	WDM.. 03
CZFD L 4055-04	18	44	4	40-55	WDM.. 04
CZFD R 4055-04	18	44	4	40-55	WDM.. 04
CZFD L 5570-04	18	44	4	55-70	WDM.. 04
CZFD R 5570-04	18	44	4	55-70	WDM.. 04
CZFD L 7098-04	18	44	4	70-98	WDM.. 04
CZFD R 7098-04	18	44	4	70-98	WDM.. 04
CZFD L 90140-04	18	44	4	90-140	WDM.. 04
CZFD R 90140-04	18	44	4	90-140	WDM.. 04
CZFD L 130300-04	18	44	4	130-300	WDM.. 04
CZFD R 130300-04	18	44	4	130-300	WDM.. 04
CZFD L 300999-04	18	44	4	300-999	WDM.. 04
CZFD R 300999-04	18	44	4	300-999	WDM.. 04
CZFD L 5070-05	20	46	5	50-70	WDM.. 05
CZFD R 5070-05	20	46	5	50-70	WDM.. 05
CZFD L 7098-05	20	46	5	70-98	WDM.. 05
CZFD R 7098-05	20	46	5	70-98	WDM.. 05
CZFD L 90140-05	20	46	5	90-140	WDM.. 05
CZFD R 90140-05	20	46	5	90-140	WDM.. 05
CZFD L 130300-05	20	46	5	130-300	WDM.. 05
CZFD R 130300-05	20	46	5	130-300	WDM.. 05
CZFD L 300999-05	20	46	5	300-999	WDM.. 05
CZFD R 300999-05	20	46	5	300-999	WDM.. 05
CZFD L 5070-06	20	46	6	50-70	WDM.. 06
CZFD R 5070-06	20	46	6	50-70	WDM.. 06
CZFD L 7098-06	20	46	6	70-98	WDM.. 06
CZFD R 7098-06	20	46	6	70-98	WDM.. 06
CZFD L 90140-06	20	46	6	90-140	WDM.. 06
CZFD R 90140-06	20	46	6	90-140	WDM.. 06
CZFD L 130300-06	20	46	6	130-300	WDM.. 06
CZFD R 130300-06	20	46	6	130-300	WDM.. 06
CZFD L 300999-06	20	46	6	300-999	WDM.. 06
CZFD R 300999-06	20	46	6	300-999	WDM.. 06



Characteristics:
Parting, grooving and face grooving toolholder that works well on steels, alloyed steels, stainless steels and refractories. Modular system for inserts with thickness from 2 to 6 mm.







Eigenschaften:
Klemmhalter zum Ein-, Ab- und Stirnstechen. Geeignet für Stähle, legierte Stähle, rostfreie Stähle und feuerfeste Materialien. Modulares System für Wendeschneidplatten von 2 bis o 6 mm Dicke.



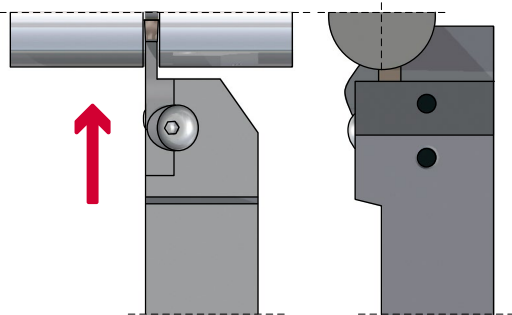
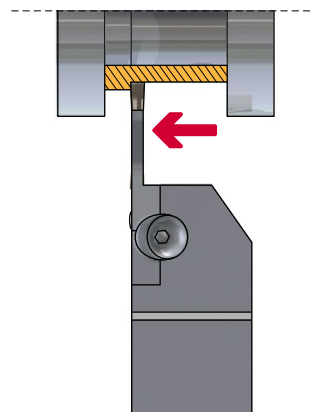
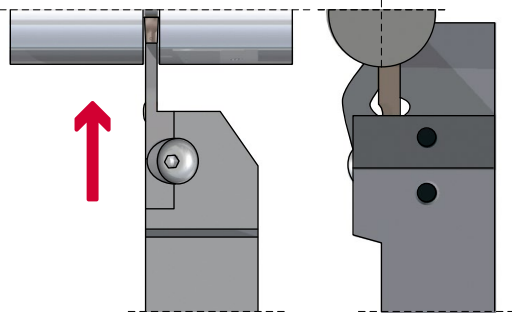
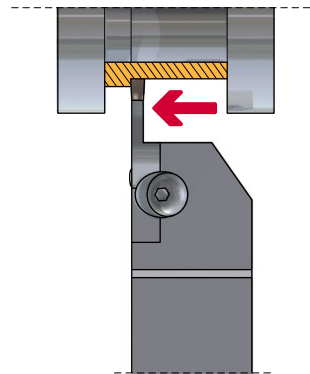
CZFD

Reference Bezeichnung	h	b	L	B	KG
CZFD L 2020 K26	20	20	125	2-6	0,450
CZFD R 2020 K26	20	20	125	2-6	0,450
CZFD L 2525 M26	25	25	150	2-6	0,780
CZFD R 2525 M26	25	25	150	2-6	0,780
CZFD L 3232 P26	32	32	175	2-6	1,400
CZFD R 3232 P26	32	32	175	2-6	1,400

Reference Bezeichnung					Nm
CZFD L 2020 K26	1815	1450	5003	5520	3.0
CZFD R 2020 K26	1815	1450	5003	5520	3.0
CZFD L 2525 M26	1815	1450	5003	5520	3.0
CZFD R 2525 M26	1815	1450	5003	5520	3.0
CZFD L 3232 P26	1815	1450	5003	5520	3.0
CZFD R 3232 P26	1815	1450	5003	5520	3.0

Modular blades / Modulare Stechschwerter CZFD



Tool selection
Werkzeugauswahl**Notes to select the tool body**
Hinweise zur Auswahl des Werkzeuges*Modular blade*
Modulares Schwert*Modular blade*
Modulares Schwert

i Select the shortest possible blade suitable for the application.

Wählen Sie das kürzeste Schwert aus, das für die Anwendung geeignet ist.

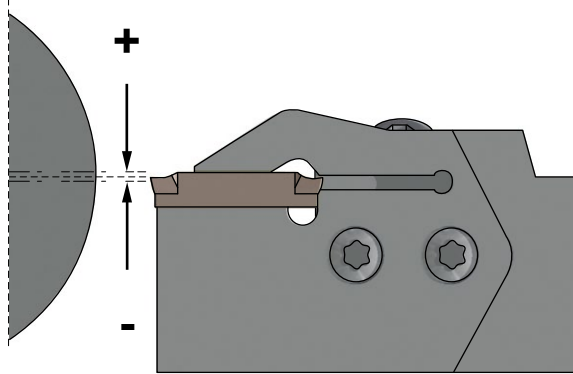
i Select the shortest possible blade suitable for the application.

Wählen Sie das kürzeste Schwert aus, das für die Anwendung geeignet ist.

Tool selection
Werkzeugauswahl

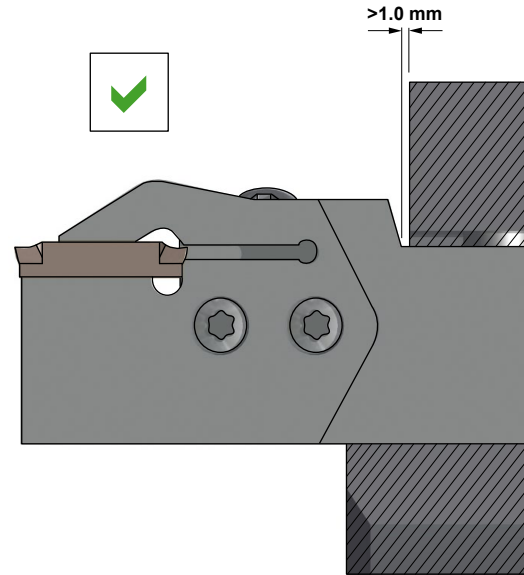
Notes for the tool setting
Hinweise zum Einsetzen des Werkzeuges

Setting of the cutting edge height
Einstellen der Schneidkantenhöhe

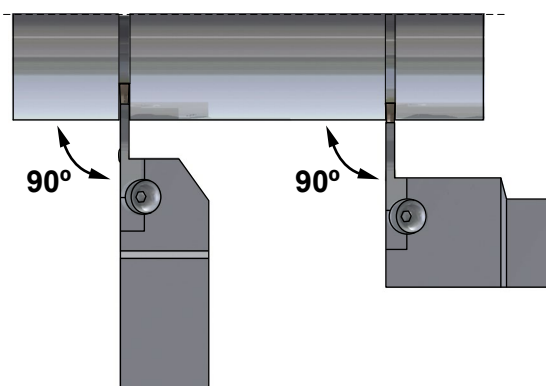


- i** <Grooving/Cross-feed machining> Set the cutting edge height to $\pm 0,1$ mm parallel to the central axis.
- <Parting> Set the cutting edge height to $0\pm 0,2$ mm parallel to the central axis.
- <Beim Einstechen> Schneidkantenhöhe auf $\pm 0,1$ mm parallel zur Mittelachse einsetzen.
- <Beim Abstechen> Schneidkantenhöhe auf $0\pm 0,2$ mm parallel zur Mittelachse einsetzen.

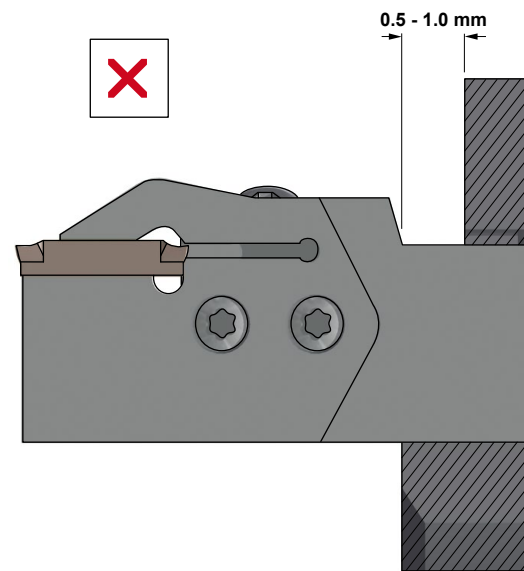
Overhang
Auskragung



Tool setting angle
Einstellen des Zustellwinkels



- i** Set the insert perpendicular to the central axis.
Schneidplatte senkrecht zur Mittelachse positionieren.



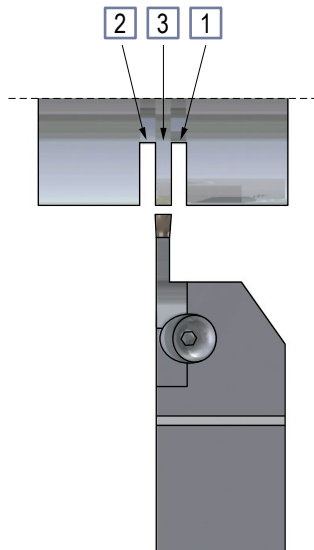
- i** When you set the tool, ensure that the overhang is as short as possible.
Achten Sie beim Einstellen des Werkzeuges darauf, dass die Auskragung so kurz wie möglich ist.



Machining recommendations Bearbeitungsempfehlungen

Notes for multi-functional machining Hinweis für Bearbeitung mit Multifunktions-Haltern

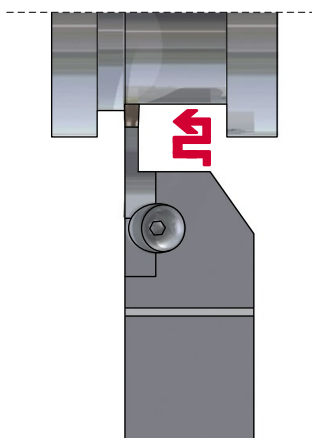
Machining of narrow grooves Bearbeitung enger Nuten



i We recommend to do the plunging in several passes. Following the above mentioned steps makes it difficult for the chips to elongate. This also improves the accuracy of the workpiece wall surface.

Wir empfehlen, das Eintauchen in mehreren Durchgängen durchzuführen, um keine langen Späne zu produzieren. Dadurch wird auch die Genauigkeit des Werkstückes verbessert.

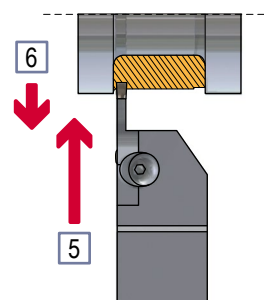
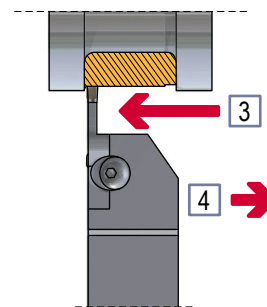
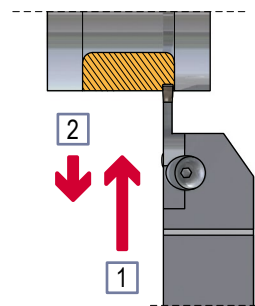
Machining wide grooves Bearbeitung breiter Nuten



i It is recommended to use cross-feed machining. Es wird empfohlen, die Bearbeitung von breiten Nuten mit Stechdrehen durchzuführen.

Machining of wide grooves Bearbeitung breiter Nuten

ROUGHING SCHRUPPEN



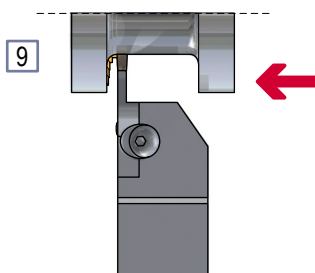
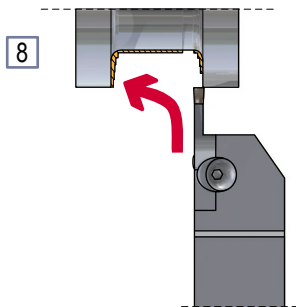
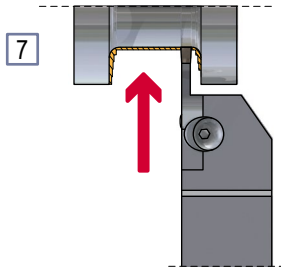
- i** 1 - Carry out grooving.
Einstechen.
2 - Retract the tool approx. 0,1 mm.
Werkzeug um ca. 0,1 mm herausziehen.
3 - Carry out cross-feed machining.
Längsdrehbearbeitung durchführen.
4 - Retract the tool approx. 0,1 mm.
Werkzeug um ca. 0,1 mm herausziehen.
5 - Carry out grooving.
Einstechen.
6 - Retract the tool approx. 0,1 mm.
Werkzeug um ca. 0,1 mm herausziehen.
* Repeat the steps 1 - 6.
* Schritte 1 - 6 wiederholen.

Machining recommendations
Bearbeitungsempfehlungen

Notes for multi-functional machining
Hinweise für multifunktionale Bearbeitung

Machining wide grooves
Bearbeitung breiter Nuten

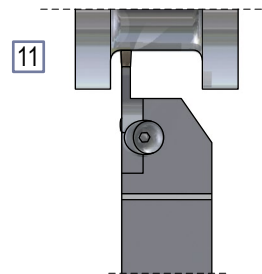
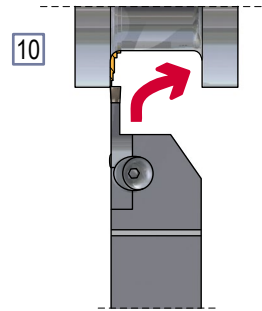
FINISHING
SCHLICHTEN



- i** 7 - Carry out grooving to the end point of the corner radius.
Einstechen bis zum Ende des Eckenradius ausführen.
- 8 - The machining of the wall surface, corner radius and bottom face must be carried out in one process.
Die Bearbeitung der Planfläche, der Konturen und der unteren Fläche sollte in einem Arbeitsgang erfolgen.
- 9 - Stop at the bottom of the corner radius.
Halten Sie am unteren Ende des Eckenradius an.

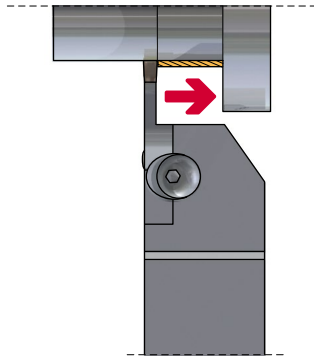
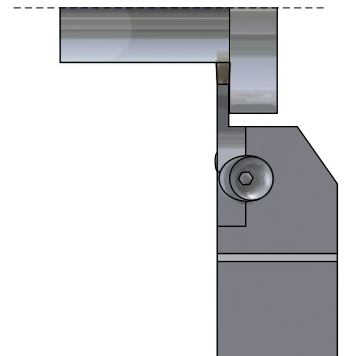
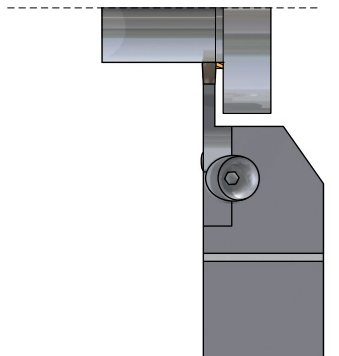
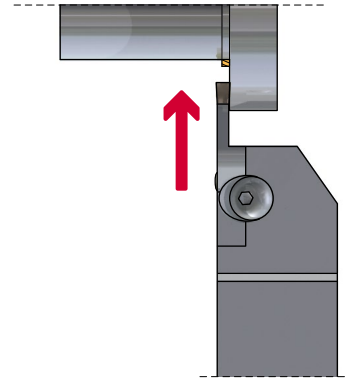
Machining wide grooves
Bearbeitung breiter Nuten

FINISHING
SCHLICHTEN



- i** 10 - Machine the counter wall to the corner radius in one process.
Bearbeiten Sie die dem Eckenradius gegenüberliegende Wand in einem Arbeitsgang.
- 11 - Finish the machining.
Beenden Sie die Bearbeitung.



Machining recommendations
Bearbeitungsempfehlungen**Notes for multi-functional machining**
Hinweise für multifunktionale Bearbeitung**Wall machining**
Bearbeitung von Wandungen**Wall machining**
Bearbeitung von Wandungen

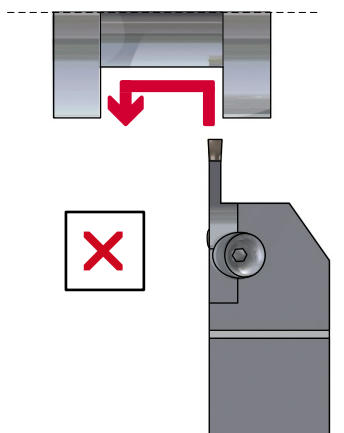
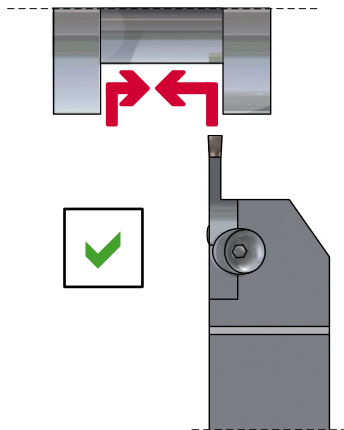
- i** When machining a wall, chip jamming can occur. In that case, stop the cross-feed machining just before the wall (a point less than the insert width) and then remove the remaining material by plunging.

Beim Bearbeiten von Wandungen kann Spanstau entstehen. In diesem Fall die Längsbearbeitung kurz vor der Wandung beenden (ein Punkt weniger als die Plattenbreite) und durch erneutes Einstechen fertig bearbeiten.

Machining recommendations
Bearbeitungsempfehlungen

Notes for multi-functional machining
Hinweise für multifunktionale Bearbeitung

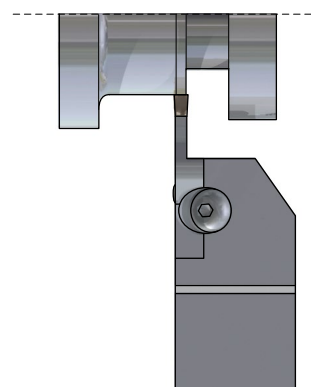
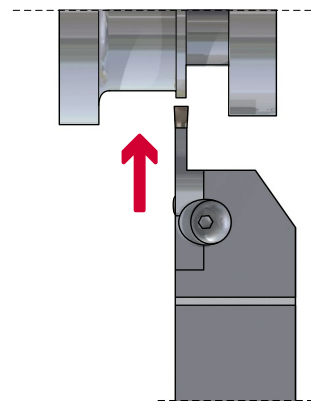
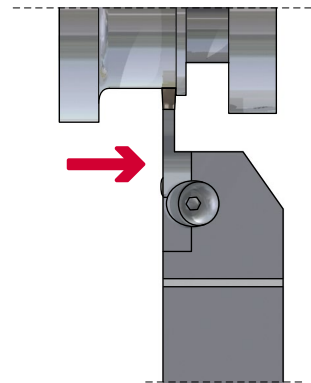
Precautions when finishing walls
Vorsichtsmaßnahmen beim Schlichten von Wandungen



i To produce high accuracy walls using face grooving inserts, do not carry out back turning. We recommend plunging.

Zum Herstellen von Präzisionswänden mit Stechplatten nicht die Richtung umkehren. Empfohlen wird Eintauchen.

Machining of a ring
Bearbeitung von Ringen



i When a ring remains in a cross-feed end process, finish the cross-feed machining 1-1,5 mm short of the end point, and then remove the ring by plunging.

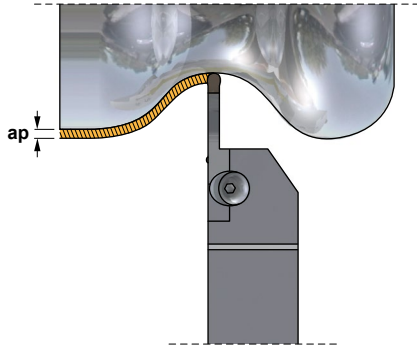
Wenn sich ein Ring in einem Kreuzvorschub-Endprozess befindet, beenden Sie die Bearbeitung 1-1,5 mm kurz vor dem Endpunkt und entfernen Sie den Ring dann durch Einstechen.



Machining recommendations
Bearbeitungsempfehlungen

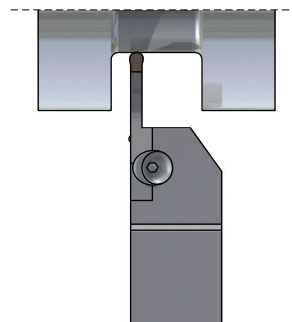
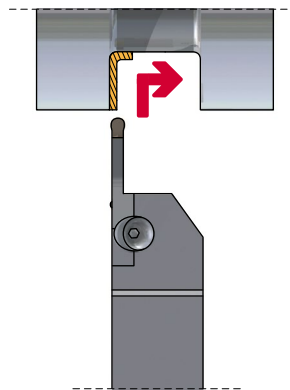
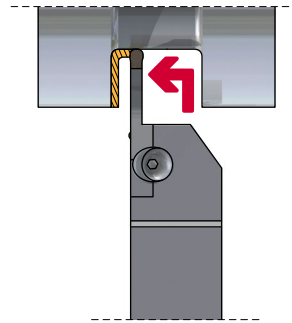
Notes for multi-functional machining
Hinweise für multifunktionale Bearbeitung

Notes for the first pass
Hinweise für den ersten Durchgang

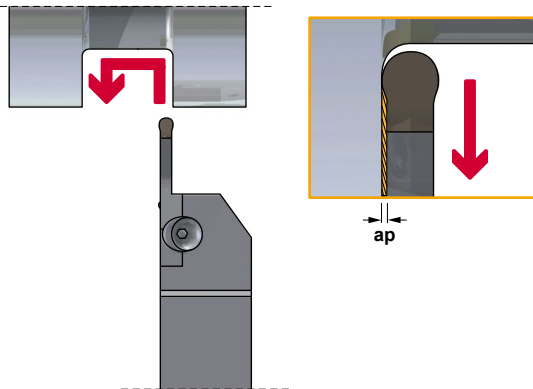


- i** With the face grooving ball nose insert it is possible to do tridimensional copying. Set the depth of cut (ap) to 40% less than the insert width.
Mit der Vollradius-Stechplatte ist 3D-Kopieren möglich. Die Schnitttiefe (ap) auf 40% der WSP-Breite einstellen.

ROUGHING
SCHRUPPEN



FINISHING
SCHLICHTEN



WDMR	ap (mm)
WDMR 03	0,10
WDMR 04	0,15
WDMR 05	0,20
WDMR 06	0,25

- i** Carry out finishing in one process. For the depth of cut (ap) when back turning, refer to the table above.
Das Schlichten in einem Vorgang ausführen. Die Schnitttiefe (ap) beim Ausstechen entnehmen Sie bitte der oberen Tabelle.

- i** Use plunging and cross-feed machining. When machining the corner, vibration is likely to occur. To avoid this, reduce the feed by 50%.
Eintauchen und Längsdrehen wird empfohlen. Den Vorschub um 50% reduzieren, um die beim Bearbeiten der Ecken möglichen Vibrationen zu dämpfen.

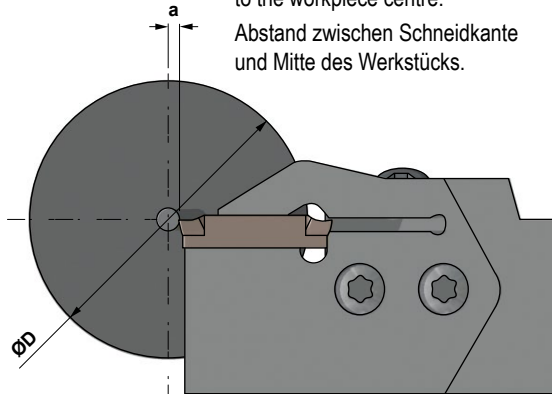
Machining recommendations
Bearbeitungsempfehlungen

Notes for parting
Hinweise zum Abstechen

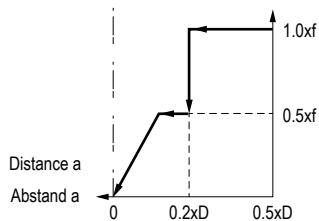
FEED
VORSCHUB

<Feed>
<Vorschub>

Distance from the cutting edge to the workpiece centre.
Abstand zwischen Schneidkante und Mitte des Werkstücks.



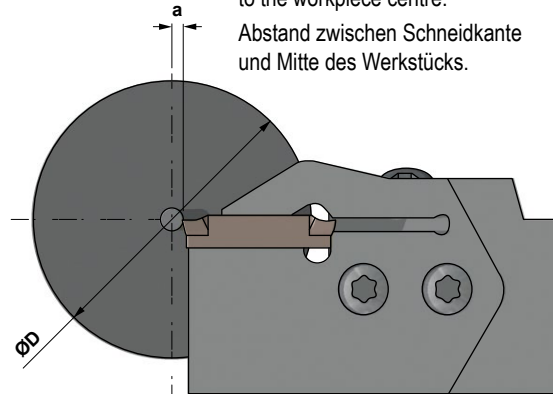
Feed f
Vorschub f



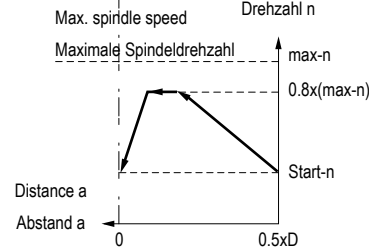
REVOLUTIONS
DREHZAHL

<Spindle speed>
<Spindeldrehzahl>

Distance from the cutting edge to the workpiece centre.
Abstand zwischen Schneidkante und Mitte des Werkstücks.



Revolutions n
Drehzahl n



- i** - When the cutting edge approaches the centre, reduce the feed by 50%.
- If necessary, stop the feed prior to reaching the centre of the workpiece to prevent it falling under its own weight.
- Den Vorschub um 50% reduzieren, wenn die Schneidkante sich der Mitte nähert.
- Den Vorschub ggf. vor Erreichen der Werkstückmitte ausschalten, damit das Werkstück nicht unter seinem Eigengewicht einfällt

- i** If you use a constant cutting speed during a parting cycle, it is recommended to limit the spindle speed to 80% of maximum to ensure stability.
- To prevent the workpiece from being expelled, reduce the spindle speed before finishing the grooving operation.

Bei konstanter Schnittgeschwindigkeit während eines Abstechzyklus wird empfohlen, die Spindeldrehzahl auf 80% des Maximum einzustellen, um die Stabilität sicherzustellen.

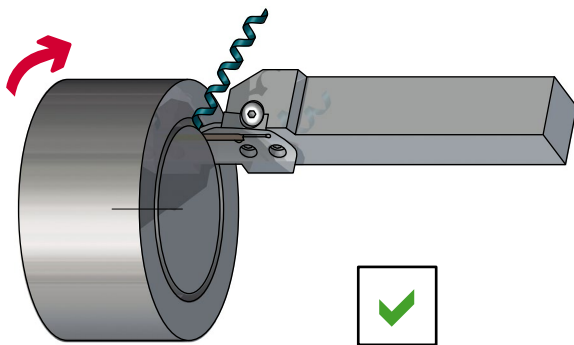
- Die Spindeldrehzahl vor Beenden des Einstechvorgangs reduzieren, um ein Wegschleudern des Werkzeuges zu verhindern.



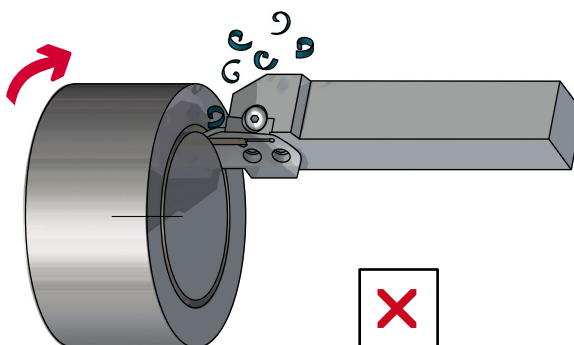
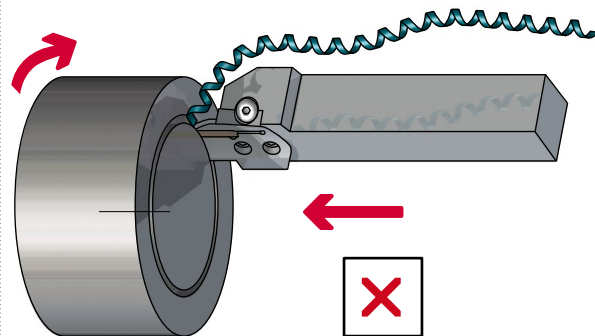
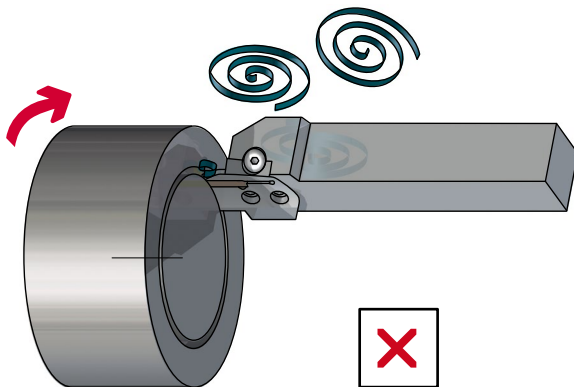
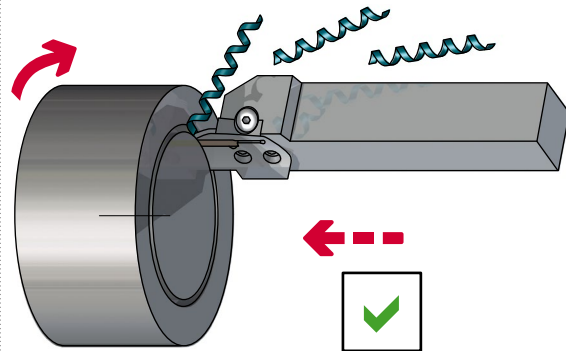
Machining recommendations Bearbeitungsempfehlungen

Notes for face grooving Hinweise für Stirneinstechen

Notes for the first pass
Hinweise zum ersten Einstich



Notes for the first pass
Hinweise zum ersten Einstich



i If the chips become too long, use peck feed to break them into a suitable length.

Wenn die Späne zu lang werden, sollten Vorschubstopps programmiert werden, um die Späne in einer geeigneten Länge zu brechen.

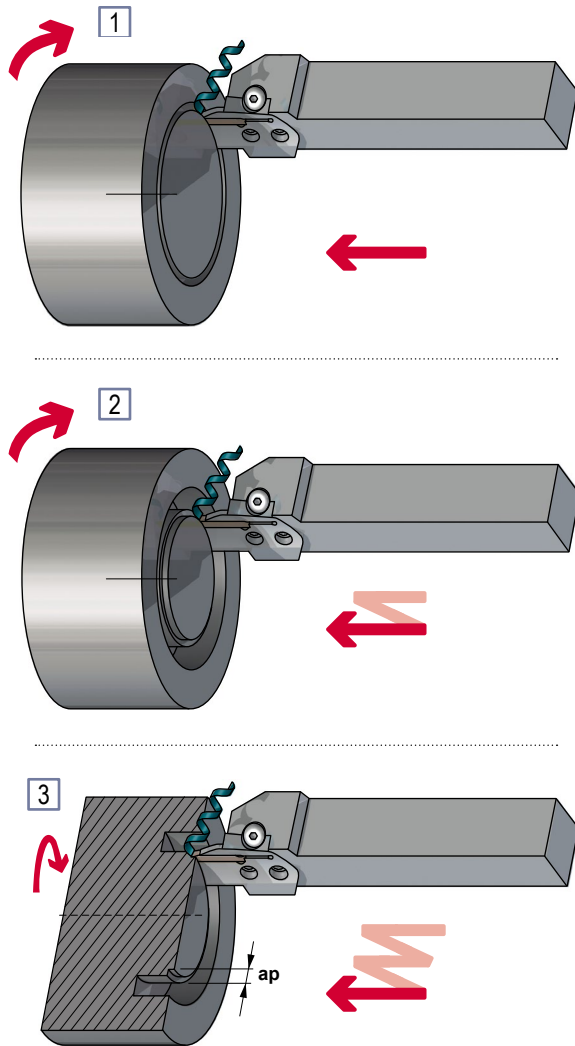
i During the first face grooving pass it is difficult to disperse the broken chips, and that can lead to problems, such as insert wearing. Maintain longer chips that disperse easily by reducing the feed per rotation.

Beim ersten Stirneinstich ist die Spanabfuhr schwierig und dies kann zu vorzeitigem Wendepplattenverschleiß führen. Um längere Späne zu erzeugen, die einfacher entfernt werden, reduzieren Sie einfach den Vorschub.

Machining recommendations
Bearbeitungsempfehlungen

Notes for face grooving
Hinweise für Stirneinstechen

Notes for face grooving by plunging in several passes
Hinweise für Mehrfach-Stirneinstechen

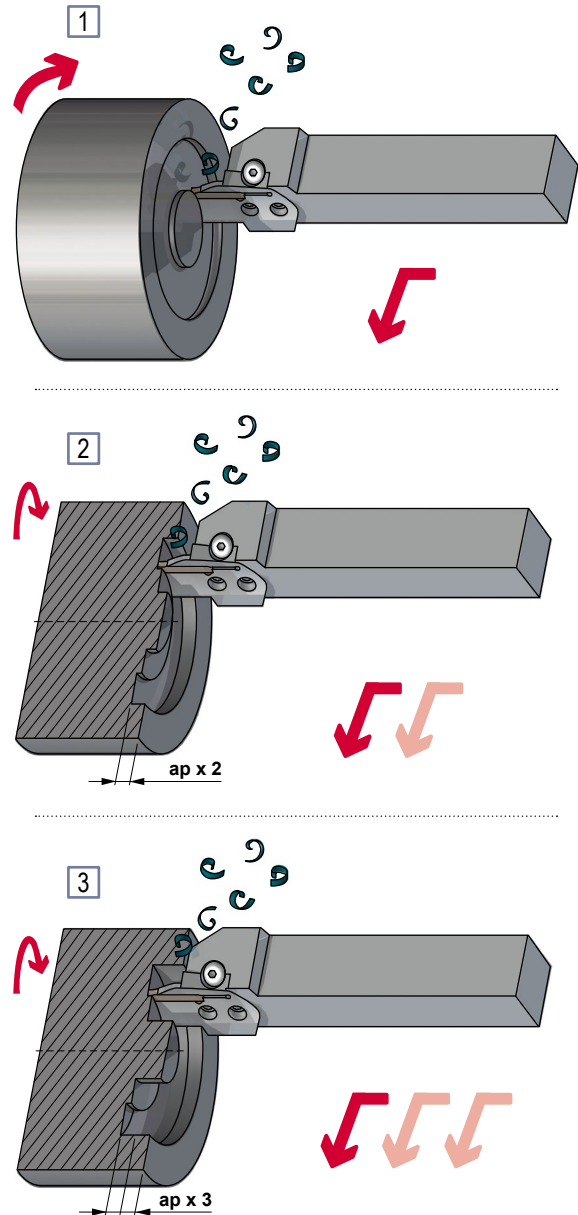


- i** When machining a face groove in several passes, machine from the outer diameter towards the centre, leaving space for discharging chips, and so preventing insert damage caused by chip jamming. It is recommended to set the plunging width of cut at 60-80% of the insert width. This enhances the effect of the chipbreaker by enlarging the width of the groove to improve chip dispersal.

Beim Mehrfach-Stirneinstechen bearbeiten Sie das Werkstück von außen nach innen, um eine gute Spanabfuhr zu gewährleisten und die Schneidplatte vor Bruch durch Spänestau zu schützen.

Setzen Sie die Einstichbreite auf 60-80% der Schneidplattenbreite. Dies verbessert die Wirkung des Spanbrechers und die Spanentfernung ist einfacher.

Notes for face grooving by combination of plunging and traverse machining
Hinweise für das Kombinieren von Stirneinstechen mit Stechdrehen



- i** When face grooving by using plunge feed and traverse machining, always machine from the outer diameter towards the centre to disperse the chips outwards in order to avoid chip jamming problems. Set the depth of cut within 40% of the insert width.

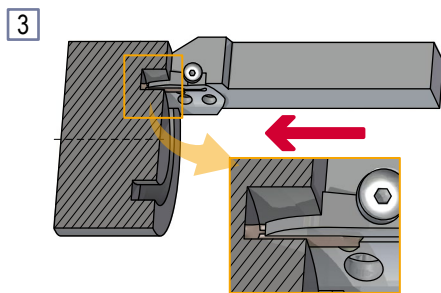
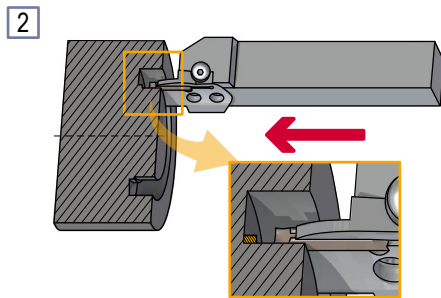
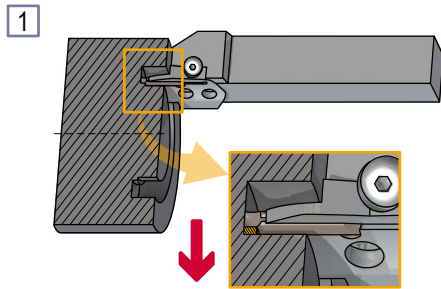
Beim Stirneinstechen und Stechdrehen bearbeiten Sie das Werkstück von außen nach innen, um eine gute Spanabfuhr zu gewährleisten.

Stellen Sie die axiale Schnitttiefe innerhalb 40% der Schneidplattenbreite ein.

Machining recommendations Bearbeitungsempfehlungen

Notes for face grooving Hinweise für Stirneinstechen

Notes for face grooving by
combination of plunging and traverse machining
Hinweise für das Kombinieren von
Stirneinstechen mit Stechdrehen



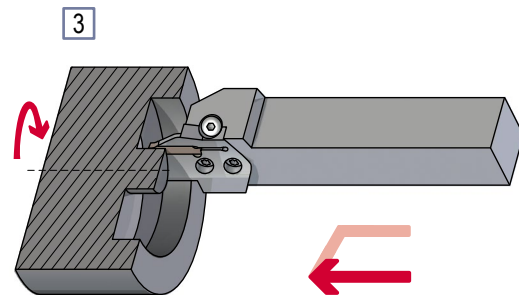
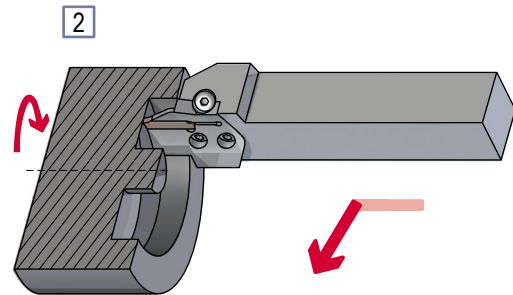
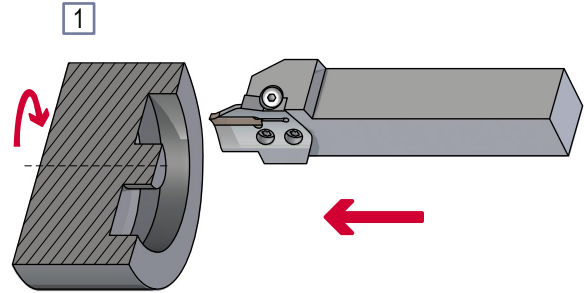
i When infeed machining at the bottom of a deep groove, chips may interfere on the cutting edge near the centre wall.

In such cases, stop infeed machining just before the centre wall (at a point less than the insert width) and then remove the remaining material by plunging.

Beim Stirneinstechen von tiefen Nuten kann es bei Wandungen zu Spänestau kommen.

In diesem Fall stoppen Sie kurz vor der Wandung die Bearbeitung (einen Punkt weniger als die Plattenbreite) und entfernen Sie das Restmaterial durch Stirneinstechen.

Finishing
Schlichten



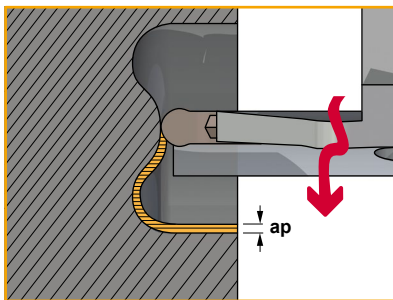
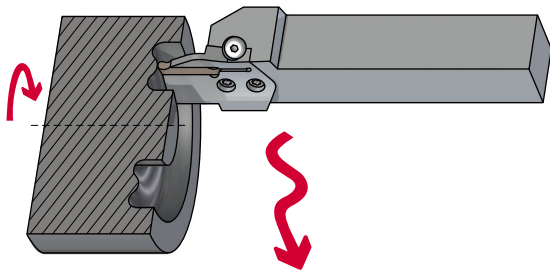
i When you finish cutting, machine continuously from the outer wall to the bottom of the groove, then finally plunge cut the centre wall.

Beim Schlichten bearbeiten Sie bitte das Werkstück ununterbrochen bis zur unteren Fläche, abschließend schlichten Sie den inneren Durchmesser durch Stirneinstechen.

Machining recommendations
Bearbeitungsempfehlungen

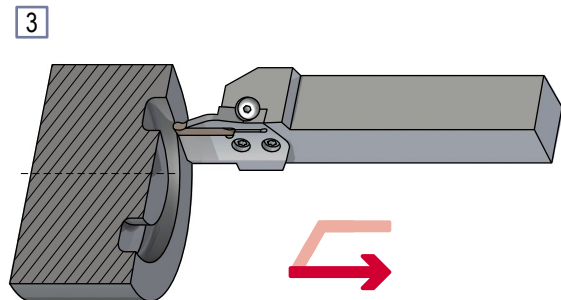
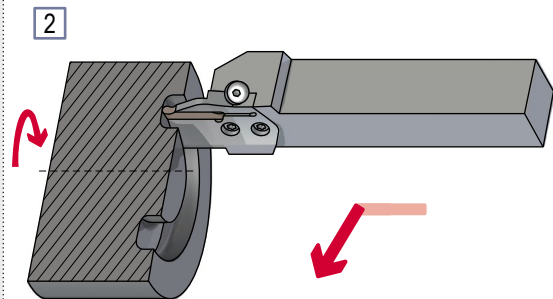
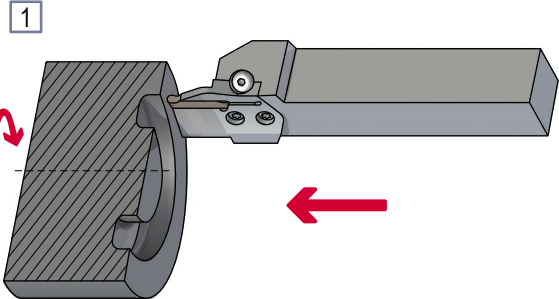
Notes for face grooving
Hinweise für Stirneinstechen

Notes for the copying with a ball nose insert
Hinweise für das axiale Kopieren
mit Vollradiusplatten

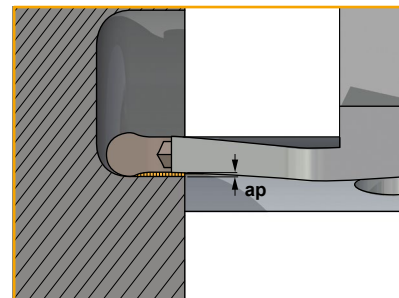


- i** With the ball nose insert it is possible to do tridimensional copying. Set the depth of cut (ap) to 30% less than the insert width.
- Mit der Vollradius-Schneidplatte ist 3D-Kopieren möglich. Die Schnitttiefe (ap) auf 30% der WSP-Breite einstellen.

Finishing with a ball nose insert
Schlichten mit Vollradiusplatten

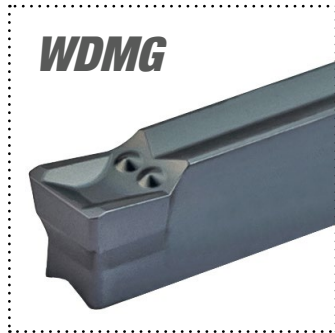


WDMR	ap (mm)
WDMR 03	0,10
WDMR 04	0,15
WDMR 05	0,20
WDMR 06	0,25



- i** Carry out finishing in one process. For the depth of cut (ap) when back turning, refer to the table above.
- Die Feinbearbeitung in einem Vorgang ausführen. Die Schnitttiefe (ap) beim Ausstechen entnehmen Sie bitte der oberen Tabelle.

Nominal cutting speed and feed values for parting and grooving
Nennschnittgeschwindigkeit und Vorschub-Werte für Ab- und Einstechdrehen

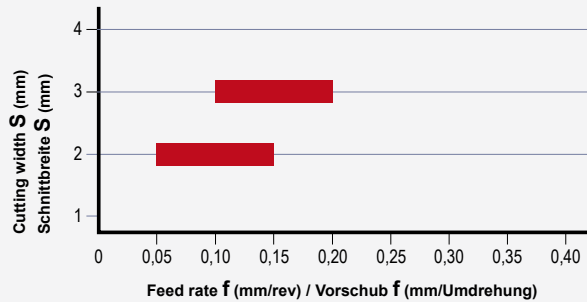
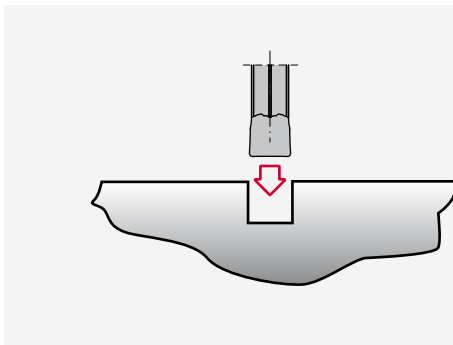


WDMG Medium cutting geometry

- Insert with narrow negative chamfer.
- Suitable for all steel materials with high strength.
- Suitable for all applications.
- For steel and grey cast iron.

WDMG Mittlere Schneidengeometrie

- Wendepplatten mit engen negativen Fasen.
- Geeignet für alle hochfesten Stähle.
- Geeignet für alle Anwendungen.
- Für Stahl und Grauguß.



Material Materialien	P	HB	Condition Beschaffenheit	Cutting speed / Schnittgeschwindigkeit m/min.	
				TL30	
				Vc (m/min)	
Unalloyed steel Unlegierter Stahl		150-250	C= 0,15% - 0,45% C	80 180	
Low alloyed steel Niedriglegierter Stahl		250-300	Tempered Gehärtet	60 150	
High alloyed steel Hochlegierter Stahl		350	Tempered Gehärtet	50 120	
Corrosion resistant steel Korrosionsbeständiger Stahl		200	Annealed Geglüht	50 200	

Material Materialien	K	HB	Condition Beschaffenheit	Cutting speed / Schnittgeschwindigkeit m/min.	
				TL30	
				Vc (m/min)	
Grey cast iron Grauguß		180		100 200	
Spheroidal graphite Sphäroguß		160		100 180	
Malleable cast iron Temperguß		130	Ferritic Ferritisch	80 160	



Nominal cutting speed and feed values for parting and grooving
Nennschnittgeschwindigkeit und Vorschub-Werte für Ab- und Einstechdrehen

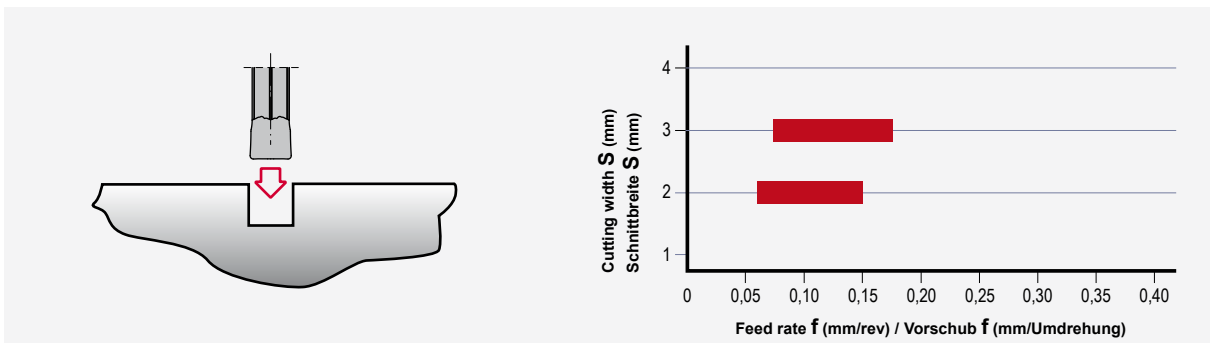


WDMP Soft cutting geometry

- Especially for stainless steel.
- Problem solver for steel machining.

WDMP Weiche Schneidengeometrie

- Hauptsächlich für rostfreien Stahl.
- Problemlöser für Stahlbearbeitung.



Material Materialien	M	HB	Condition Beschaffenheit	Cutting speed / Schnittgeschwindigkeit m/min.	
				TL30	Vc (m/min)
Stainless steel Rostfreier Stahl		200	Annealed ferritic / Geglüht ferritisch	50	200
		180	Quenched austenitic / Abgeschreckt austenitisch	50	180
		230-260	Quenched duplex / Abgeschreckt Duplex	50	100
		330	Hardened martensitic / Gehärtet martensitisch	50	80

**Nominal cutting speed and feed values for parting and grooving
Nennschnittgeschwindigkeit und Vorschub-Werte für Ab- und Einstechdrehen**

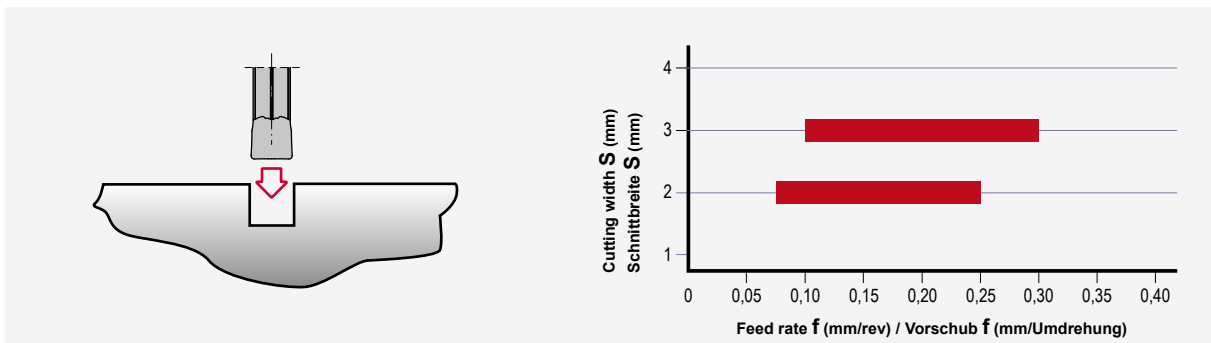


WDMR Radius grooves

- Insert for radius grooves.
- For copy turning.
- Suitable for all steel and cast iron materials.

WDMR Radiusnuten

- Wendepplatten für Radiusnuten.
- Zum Profildrehen.
- Geeignet für alle Stahl- und Gußwerkstoffe.



Material Materialien	P	HB	Condition Beschaffenheit	Cutting speed / Schnittgeschwindigkeit m/min.	
				TL30	Vc (m/min)
Unalloyed steel Unlegierter Stahl		150-250	C= 0,15% - 0,45% C		80 180
Low alloyed steel Niedriglegierter Stahl		250-300	Tempered Gehärtet		60 150
High alloyed steel Hochlegierter Stahl		350	Tempered Gehärtet		50 120
Corrosion resistant steel Korrosionsbeständiger Stahl		200	Annealed Geglüht		50 200
Material Materialien	M	HB	Condition Beschaffenheit	Cutting speed / Schnittgeschwindigkeit m/min.	
				TL30	Vc (m/min)
Stainless steel Rostfreier Stahl		200	Annealed ferritic / Geglüht ferritisch		50 200
		180	Quenched austenitic / Abgeschreckt austenitisch		50 180
		230-260	Quenched duplex / Abgeschreckt Duplex		50 100
		330	Hardened martensitic / Gehärtet martensitisch		50 80
Material Materialien	K	HB	Condition Beschaffenheit	Cutting speed / Schnittgeschwindigkeit m/min.	
				TL30	Vc (m/min)
Grey cast iron Grauguß		180			100 200
Spheroidal graphite Sphäroguß		160			100 180
Malleable cast iron Temperguß		130	Ferritic Ferritisch		80 160



Nominal cutting speed and feed values for parting and grooving
Nennschnittgeschwindigkeit und Vorschub-Werte für Ab- und Einstechdrehen

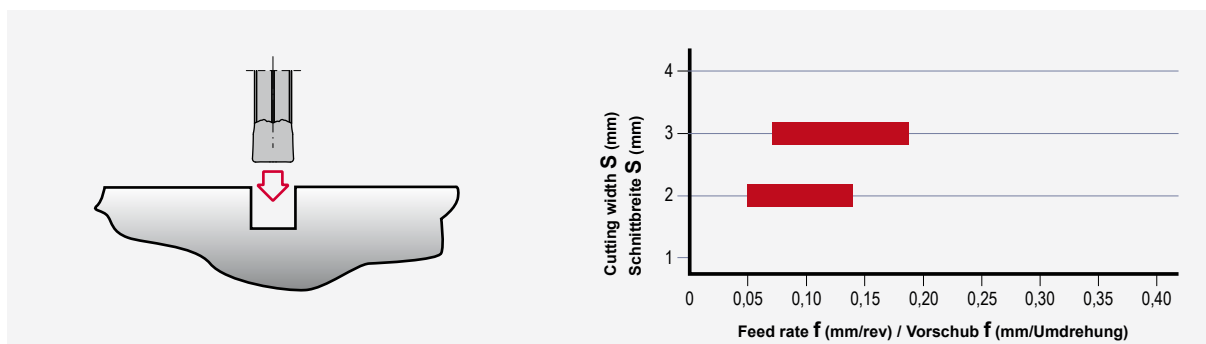


WDMT Grooving and Turning

- For grooving and turning.
- Suitable for all steel and stainless steel materials.
- Very good chip control.

WDMT Einstechen und Drehen

- Zum Einstechen und Drehen.
- Geeignet für alle Stahl- und rostfreien Stahlwerkstoffe.
- Sehr gute Spankontrolle.

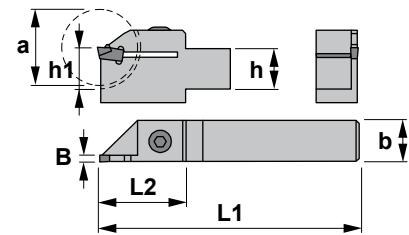


Material Materialien	P	HB	Condition Beschaffenheit	Cutting speed / Schnittgeschwindigkeit m/min.	
				TL30	Vc (m/min)
Unalloyed steel Unlegierter Stahl		150-250	C= 0,15% - 0,45% C	80	180
Low alloyed steel Niedriglegierter Stahl		250-300	Tempered Gehärtet	60	150
High alloyed steel Hochlegierter Stahl		350	Tempered Gehärtet	50	120
Corrosion resistant steel Korrosionsbeständiger Stahl		200	Annealed Geglüht	50	200
Material Materialien	M	HB	Condition Beschaffenheit	Cutting speed / Schnittgeschwindigkeit m/min.	
				TL30	Vc (m/min)
Stainless steel Rostfreier Stahl		200	Annealed ferritic / Geglüht ferritisch	50	200
		180	Quenched austenitic / Abgeschreckt austenitisch	50	180
		230-260	Quenched duplex / Abgeschreckt Duplex	50	100
		330	Hardened martensitic / Gehärtet martensitisch	50	80
Material Materialien	K	HB	Condition Beschaffenheit	Cutting speed / Schnittgeschwindigkeit m/min.	
				TL30	Vc (m/min)
Grey cast iron Grauguß		180		100	200
Spheroidal graphite Sphäroguß		160		100	180
Malleable cast iron Temperguß		130	Ferritic Ferritisch	80	160



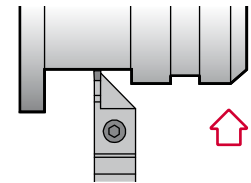
Characteristics:

Parting, grooving and side turning toolholder that works well on steels, alloyed steels, stainless steels and refractories.
Single-ended inserts with thickness from 1,6 to 6 mm.



Eigenschaften:

Klemmhalter zum Ein- und Abstechen und Längsdrehen. Geeignet für Stähle, legierte Stähle, rostfreie Stähle und feuerfeste Materialien.
Einseitige Wendeschneidplatte von 1,6 bis 6 mm Dicke.




CZCB

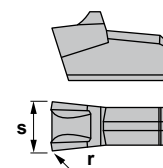
Reference Bezeichnung	h	b	L1	L2	h1	B	a	Insert size Wendeschneidplatte	KG
CZCB R/L 1010 J01	10	10	110	25	10	1,6	22	MRCN 1,6	0,080
CZCB R/L 1010 J02	10	10	110	25	10	2,2	22	MRCN 2,2	0,080
CZCB R/L 1212 J01	12	12	110	26	12	1,6	22	MRCN 1,6	0,100
CZCB R/L 1212 J02	12	12	110	26	12	2,2	22	MRCN 2,2	0,100
CZCB R/L 1616 J02	16	16	110	30	16	2,2	32	MRCN 2,2	0,150
CZCB R/L 1616 J03	16	16	110	30	16	3,0	32	MRCN 3,0	0,150
CZCB R/L 2020 K03	20	20	125	36	20	3,0	42	MRCN 3,0	0,350
CZCB R/L 2020 K04	20	20	125	36	20	4,0	42	MRCN 4,0	0,350
CZCB R/L 2020 K05	20	20	125	36	20	5,0	42	MRCN 5,0	0,350
CZCB R/L 2020 K06	20	20	125	36	20	6,0	42	MRCN 6,0	0,350
CZCB R/L 2525 M03	25	25	150	50	25	3,0	60	MRCN 3,0	0,550
CZCB R/L 2525 M04	25	25	150	50	25	4,0	60	MRCN 4,0	0,550
CZCB R/L 2525 M05	25	25	150	50	25	5,0	60	MRCN 5,0	0,550
CZCB R/L 2525 M06	25	25	150	50	25	6,0	60	MRCN 6,0	0,550

Reference Bezeichnung		
CZCB R/L 1010 J01	1905	5004
CZCB R/L 1010 J02	1905	5004
CZCB R/L 1212 J01	1905	5004
CZCB R/L 1212 J02	1905	5004
CZCB R/L 1616 J02	1916	5005
CZCB R/L 1616 J03	1916	5005
CZCB R/L 2020 K03	1906	5005
CZCB R/L 2020 K04	1906	5005
CZCB R/L 2020 K05	1906	5005
CZCB R/L 2020 K06	1906	5005
CZCB R/L 2525 M03	1906	5005
CZCB R/L 2525 M04	1906	5005
CZCB R/L 2525 M05	1906	5005
CZCB R/L 2525 M06	1906	5005

MRCN

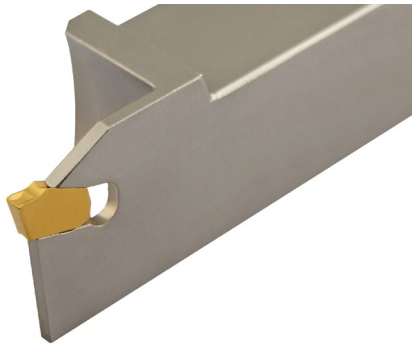
Single-ended insert for parting and grooving.
Einseitige Wendeschneidplatte zum Ab- und Einstechen.  B08

Reference / Bez.	s	r
MRCN 1,6	1,6	0,15
MRCN 2,2	2,2	0,20
MRCN 3,0	3,0	0,20
MRCN 4,0	4,0	0,20
MRCN 5,0	5,0	0,30
MRCN 6,0	6,0	0,40



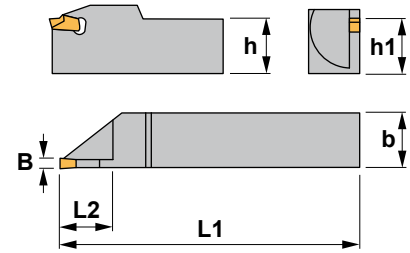
MRCN





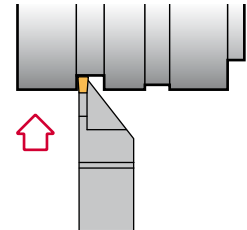
Characteristics:

Parting and grooving toolholder that works well on steels, alloyed steels, stainless steels and refractories. Single-ended inserts with thickness from 2 to 4 mm.



Eigenschaften:

Klemmhalter zum Ab- und Einstechen. Geeignet für Stähle, legierte Stähle, rostfreie Stähle und feuerfeste Materialien. Einseitige Wendeschneidplatte von 2 bis 4 mm Dicke.



XLCF

Reference Bezeichnung	h=h1	b	L1	L2	B	Insert size Wendeschneidplatte	kg
XLCF R/L 1010 J02	10	10	110	18	2	PTNT 02	0,080
XLCF R/L 1212 J02	12	12	110	18	2	PTNT 02	0,100
XLCF R/L 1616 J03	16	16	110	20	3	PTNT 03	0,150
XLCF R/L 1616 J04	16	16	110	20	4	PTNT 04	0,150
XLCF R/L 2020 K03	20	20	125	20	3	PTNT 03	0,350
XLCF R/L 2020 K04	20	20	125	20	4	PTNT 04	0,350
XLCF R/L 2525 M03	25	25	150	20	3	PTNT 03	0,650
XLCF R/L 2525 M04	25	25	150	20	4	PTNT 04	0,650

Reference Bezeichnung	
XLCF R/L 1010 J02	5732
XLCF R/L 1212 J02	5732
XLCF R/L 1616 J03	5732
XLCF R/L 1616 J04	5732
XLCF R/L 2020 K03	5732
XLCF R/L 2020 K04	5732
XLCF R/L 2525 M03	5732
XLCF R/L 2525 M04	5732

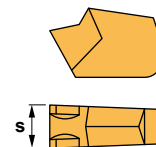
PTNT

Single-ended insert for parting and grooving. Einseitige Wendeschneidplatte zum Ab- und Einstechen. B08

Reference / Bez.

s

PTNT 02	2,10
PTNT 03	3,10
PTNT 04	4,10

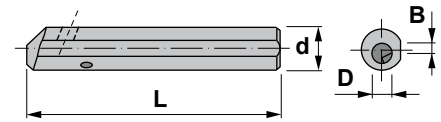


PTNT

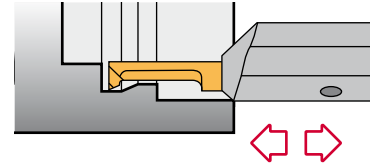





Characteristics:
Multipurpose boring bar for grooving,
threading and turning.
For smaller diameters from 4,2 mm.



Eigenschaften:
Multifunktions-Bohrstange zum Einstechen,
Gewindedrehen und Drehen.
Für kleinere Durchmesser ab 4,2mm.



00.30

Reference Bezeichnung	L	d	B	D	Tool size Werkzeug	
00.30.12.04	100	12	2,35	2,5 / 4,2	CTI 04..	0,070
00.30.16.06	120	16	2,80	8,2	CTI 06..	0,150

Reference Bezeichnung			Nm
00.30.12.04	1505	5025	2.0
00.30.16.06	1506	5003	3.0

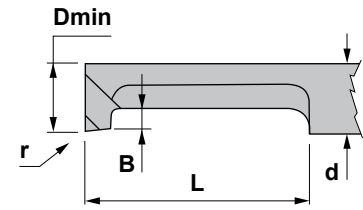


Characteristics:
Turning tool.
Eigenschaften:
Drehwerkzeug.

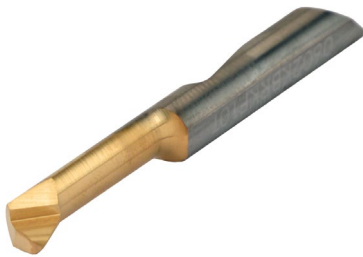


AR

Reference Bezeichnung	L	d	B	Dmin	r
CTI 0402 AR	15	4	0,8	4,2	0,2
CTI 0602 AR	20	6	1,8	6,2	0,2

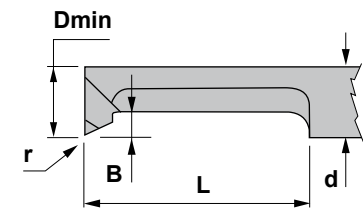


Characteristics:
Copying tool.
Eigenschaften:
Kopierwerkzeug.



BR

Reference Bezeichnung	L	d	B	Dmin	r
CTI 0402 BR	15	4	0,8	4,2	0,2
CTI 0602 BR	20	6	1,8	6,2	0,2

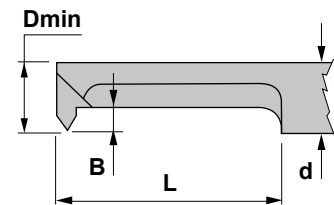


Characteristics:
Threading tool.
Eigenschaften:
Gewindewerkzeug.



CR

Reference Bezeichnung	L	d	B	Dmin
CTI 0400 CR	15	4	0,8	M5
CTI 0600 CR	20	6	1,8	M8

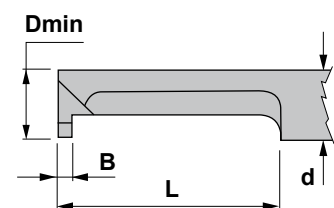


Characteristics:
Grooving tool.
Eigenschaften:
Einstechwerkzeug.



DR

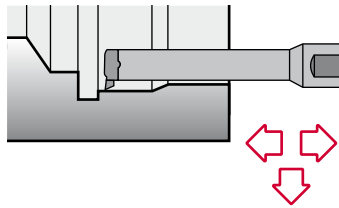
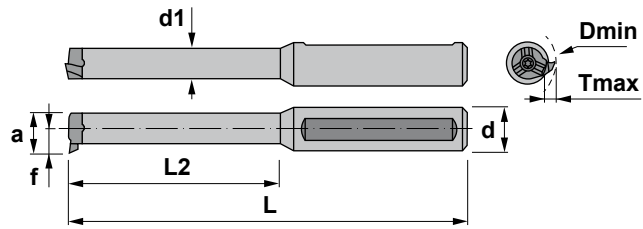
Reference Bezeichnung	L	d	B	Dmin
CTI 0410 DR	15	4	1,0	4,2
CTI 0615 DR	20	6	1,8	6,2





Characteristics: Multipurpose boring bar for grooving, threading and turning.
For smaller diameters from 8 mm.

Eigenschaften: Multifunktions-Bohrstange zum Einstechen, Gewindedrehen und Drehen.
Für kleinere Durchmesser ab 8mm.



608.00

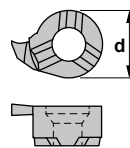
Reference Bezeichnung	Dmin	d	d1	L	L2	a	f	Tmax	Insert size Wendeschneidplatte	Kg
608.0012.2 HM	8	12	6	90	30	7,8	4,8	1,0	R/LS08	0,090
611.0012.2 HM	11	12	8	110	42	10,7	6,7	2,3	R/LS11	0,090
614.0012.2 HM	14	12	11	110	45	13,8	9,0	4,0	R/LS14	0,130
616.0012.2 HM	16	12	11	130	56	15,7	10,2	4,3	R/LS16	0,265

Reference Bezeichnung			Nm
608.0012.2 HM	1226	5508	1.2
611.0012.2 HM	1535	5510	2.0
614.0012.2 HM	1244	5515	3.0
616.0012.2 HM	1255	5520	4.0

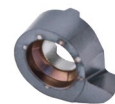
R/LS..

B11-15

Reference / Bez.	d
R/LS.. 08..	6,0
R/LS.. 11..	8,0
R/LS.. 14..	9,0
R/LS.. 16..	11,0

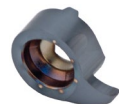


R/LS



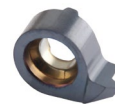
Insert for turning
WSP zum Drehen

R/LS



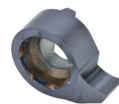
Insert for grooving with radius
WSP zum Vollradius-Einstechen

R/LS



Insert for threading
WSP zum Gewindedrehen

R/LS



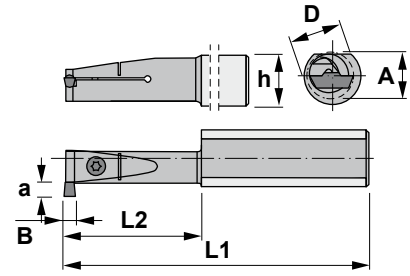
Insert for grooving
WSP zum Einstechen



Characteristics:

Grooving toolholder that works well on steels, alloyed steels, stainless steels and refractories.

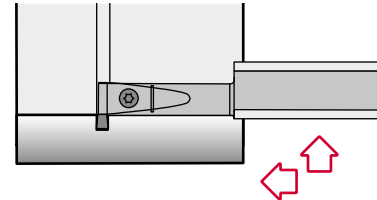
Single-ended inserts with thickness from 3 to 4 mm.



Eigenschaften:

Bohrstange zum Einstechen. Geeignet für Stähle, legierte Stähle, rostfreie Stähle und feuerfeste Materialien.

Einseitige Wendeschneidplatte von 3 bis 4 mm Dicke.



CZGB

Reference Bezeichnung	D	A	h	L1	L2	B	a	Insert size Wendeschneidplatte	Kg
S16M CZGB R/L 03	16	16	15	150	30	3	4	MCRN 3,0	0,180
S20R CZGB R/L 03	20	20	18	200	35	3	6	MCRN 3,0	0,400
S25S CZGB R/L 03	25	25	23	250	40	3	8	MCRN 3,0	0,650
S20R CZGB R/L 04	20	20	18	200	35	4	6	MCRN 4,0	0,400
S25S CZGB R/L 04	25	25	23	250	40	4	8	MCRN 4,0	0,650

Reference Bezeichnung				
S16M CZGB R/L 03	1250	5520	-	-
S20R CZGB R/L 03	1250	5520	-	-
S25S CZGB R/L 03	-	-	1006	5004
S20R CZGB R/L 04	-	-	1006	5004
S25S CZGB R/L 04	-	-	1006	5004

MRCN

Single-ended insert for parting and grooving.
Einseitige Wendeschneidplatte zum Ab- und Einstechen. B08

Reference / Bez.

s

r

MRCN 3,0

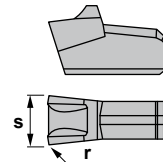
3,0

0,20

MRCN 4,0

4,0

0,20



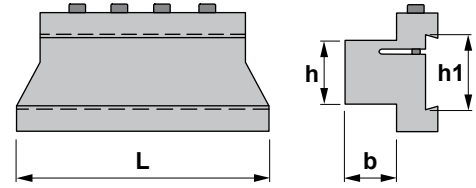
MRCN





Characteristics:




Tool blocks manufactured with two slot-guides that allow to maintain the blade always guided.
For manual and C.N.C. lathes.



Eigenschaften:

Grundhalter hergestellt mit zwei Schlitzführungen, die stets das Stechschwert gerade halten.
Für konventionelle und C.N.C. Drehmaschinen.

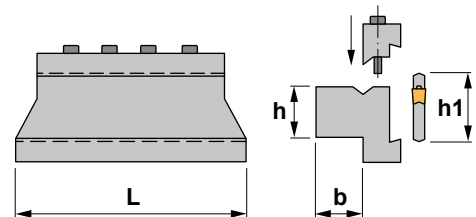
CPTS

Reference Bezeichnung	h1	L	h	b			
CPTS 1916	19	76	16	16	1075	5004	0,300
CPTS 2616	26	87	16	16	1076	5005	0,450
CPTS 2620	26	87	20	20	1076	5005	0,500
CPTS 2625	26	87	25	25	1076	5005	0,650
CPTS 3220	32	100	20	20	1076	5005	0,700
CPTS 3225	32	110	25	25	1076	5005	0,950
CPTS 3232	32	120	32	32	1076	5005	1,400
CPTS 5250	52	135	50	50	1078	5006	3,400



Characteristics:





Tool blocks manufactured with two slot-guides that allow to maintain the blade always guided. Fixing system in two parts for machines with difficult access.
For manual and C.N.C. lathes.

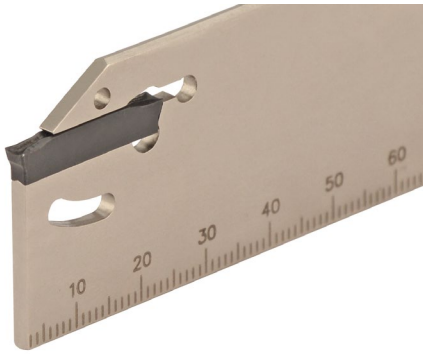


Eigenschaften:

Grundhalter hergestellt mit zwei Schlitzführungen, die stets das Stechschwert gerade halten.
Das Klemmsystem in zwei Teilen ist für schwer zugängliche Maschinen empfohlen.
Für konventionelle und C.N.C. Drehmaschinen.

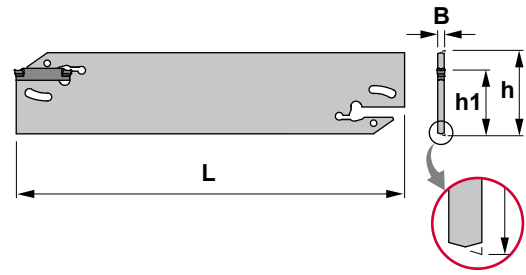
DPTS

Reference Bezeichnung	h1	L	h	b				
DPTS 1916	19	76	16	16	1075	2916	5004	0,250
DPTS 2620	26	87	20	20	1076	2920	5005	0,550
DPTS 2625	26	87	25	25	1076	2920	5005	0,700
DPTS 3220	32	100	20	20	1076	2930	5005	0,750
DPTS 3225	32	110	25	25	1076	2935	5005	1,000
DPTS 3232	32	120	32	32	1076	2942	5005	1,450
DPTS 5250	52	135	50	50	1078	2950	5006	3,450



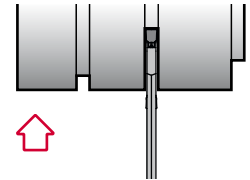
Characteristics:

Parting, grooving and face grooving blade that works well on steels, alloyed steels, stainless steels and refractories. Modular system for inserts with thickness from 2 to 4 mm.



Eigenschaften:

Schwerter zum Ein-, Ab- und Stirnstechen. Geeignet für Stähle, legierte Stähle, rostfreie Stähle und feuerfeste Materialien. Modulares System für Wendschneidplatten von 2 bis o 4 mm Dicke.



CZDPN

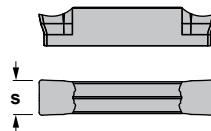
Reference Bezeichnung	h	L	h1	B	Insert size Wendschneidplatte	/kg
CZDP N 2601 J02	26	110	21,4	2,2	WDM.. 02	0,060
CZDP N 2602 J03	26	110	21,4	3,0	WDM.. 03	0,070
CZDP N 3201 M02	32	150	25,0	2,2	WDM.. 02	0,090
CZDP N 3202 M03	32	150	25,0	3,0	WDM.. 03	0,100
CZDP N 3203 M04	32	150	25,0	4,0	WDM.. 04	0,125

Reference Bezeichnung	
CZDP N 2601 J02	5735
CZDP N 2602 J03	5735
CZDP N 3201 M02	5735
CZDP N 3202 M03	5735
CZDP N 3203 M04	5735

WDM..



Reference / Bez.	s
WDM.. 02	2,0
WDM.. 03	3,0
WDM.. 04	4,0



WDMG: Insert for grooving.
 WDMP: Insert for parting.
 WDMR: Insert for parting with radius.
 WDMT: Insert for turning.
 WDMG: Wendschneidplatte zum Einstechen.
 WDMP: Wendschneidplatte zum Abstechen.
 WDMR: Wendschneidplatte zum Vollradius-Stechen.
 WDMT: Wendschneidplatte zum Drehen.

WDMG



WDMP

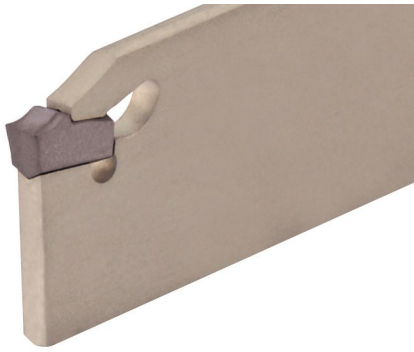


WDMR

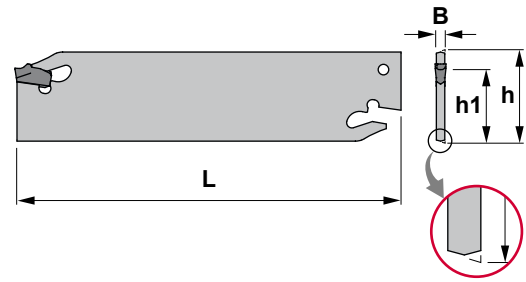


WDMT

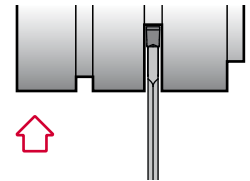




Characteristics:
Parting and grooving blade that works well on steels, alloyed steels, stainless steels and refractories.
Single-ended inserts with thickness from 2,2 to 6 mm.



Eigenschaften:
Ab- und Einstechschwerter. Geeignet für Stähle, legierte Stähle, rostfreie Stähle und feuerfeste Materialien.
Einseitige Wendeschneidplatte von 2,2 bis 6 mm Dicke.



CRCFN

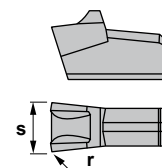
Reference Bezeichnung	h	L	h1	B	Insert size Wendeschneidplatte	Kg
CRCF N 1901 X02	19	86	16,0	2,2	MCRN 2,2	0,040
CRCF N 2601 J02	26	110	21,4	2,2	MCRN 2,2	0,060
CRCF N 2602 J03	26	110	21,4	3,0	MCRN 3,0	0,070
CRCF N 2603 J04	26	110	21,4	4,0	MCRN 4,0	0,090
CRCF N 2604 J05	26	110	21,4	5,0	MCRN 5,0	0,100
CRCF N 2605 J06	26	110	21,4	6,0	MCRN 6,0	0,100
CRCF N 3202 M03	32	150	25,0	3,0	MCRN 3,0	0,100
CRCF N 3203 M04	32	150	25,0	4,0	MCRN 4,0	0,125
CRCF N 3204 M05	32	150	25,0	5,0	MCRN 5,0	0,150
CRCF N 3205 M06	32	150	25,0	6,0	MCRN 6,0	0,170

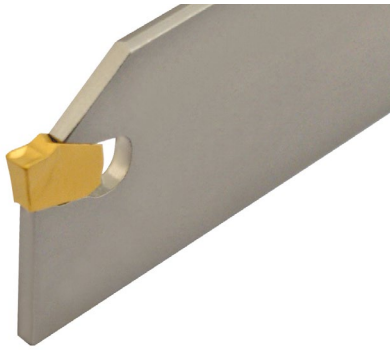
Reference Bezeichnung	
CRCF N 1901 X02	5732
CRCF N 2601 J02	5732
CRCF N 2602 J03	5732
CRCF N 2603 J04	5732
CRCF N 2604 J05	5732
CRCF N 2605 J06	5732
CRCF N 3202 M03	5732
CRCF N 3203 M04	5732
CRCF N 3204 M05	5732
CRCF N 3205 M06	5732

MRCN

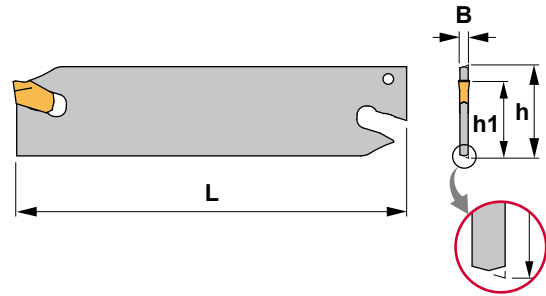
Single-ended insert for parting and grooving.
Einseitige Wendeschneidplatte zum Ab- und Einstechen. B08

Reference / Bez.	s	r
MRCN 2,2	2,2	0,20
MRCN 3,0	3,0	0,20
MRCN 4,0	4,0	0,20
MRCN 5,0	5,0	0,30
MRCN 6,0	6,0	0,40

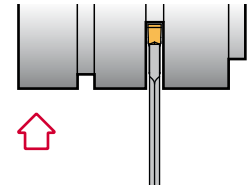




Characteristics:
Parting and grooving blade that works well on steels, alloyed steels, stainless steels and refractories. Single-ended inserts with thickness from 2 to 9 mm.



Eigenschaften:
Ab- und Einstechschwerter. Geeignet für Stähle, legierte Stähle, rostfreie Stähle und feuerfeste Materialien. Einseitige Wendeschneidplatte von 2 bis 9 mm Dicke.



XLCFN

Reference Bezeichnung	h	L	h1	B		Insert size Wendeschneidplatte	
XLCF N 1901 X02	19,0	86	16,0	2,1	5732	PTNT 02	0,040
XLCF N 2601 J02	26,0	110	21,4	2,1	5732	PTNT 02	0,050
XLCF N 2602 J03	26,0	110	21,4	3,1	5732	PTNT 03	0,050
XLCF N 2603 J04	26,0	110	21,4	4,1	5732	PTNT 04	0,085
XLCF N 2604 J05	26,0	110	21,4	5,1	5732	PTNT 05	0,095
XLCF N 2605 J06	26,0	110	21,4	6,1	5732	PTNT 06	0,120
XLCF N 3201 M02	32,0	150	25,0	2,1	5732	PTNT 02	0,075
XLCF N 3202 M03	32,0	150	25,0	3,1	5732	PTNT 03	0,100
XLCF N 3203 M04	32,0	150	25,0	4,1	5732	PTNT 04	0,130
XLCF N 3204 M05	32,0	150	25,0	5,1	5732	PTNT 05	0,160
XLCF N 3205 M06	32,0	150	25,0	6,1	5732	PTNT 06	0,190
XLCF N 3207 M08	32,0	150	25,0	8,1	5732	PTNT 08	0,230
XLCF N 3208 M09	32,0	150	25,0	9,1	5732	PTNT 09	0,270
XLCF N 5207 X08	52,6	190	45,0	8,1	5732	PTNT 08	0,500
XLCF N 5208 X09	52,6	190	45,0	9,1	5732	PTNT 09	0,600
XLCF N 5307 X08	52,6	260	45,0	8,1	5732	PTNT 08	0,700
XLCF N 5308 X09	52,6	260	45,0	9,1	5732	PTNT 09	0,800

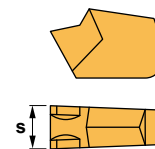
PTNT

Single-ended insert for parting and grooving.
Einseitige Wendeschneidplatte zum Ab- und Einstechen. B08

Reference / Bez.

s

PTNT 02	2,10
PTNT 03	3,10
PTNT 04	4,10
PTNT 05	5,10
PTNT 06	6,10
PTNT 08	8,10
PTNT 09	9,10

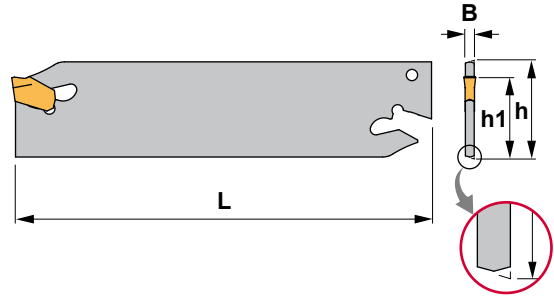


PTNT

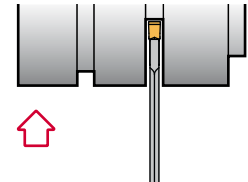




Characteristics:
Parting and grooving positive stop blade that works well on steels, alloyed steels, stainless steels and refractories.
For inserts with thickness from 2 to 6 mm.



Eigenschaften:
Ab- und Einstechschwerter mit Festanschlag. Geeignet für Stähle, legierte Stähle, rostfreie Stähle und feuerfeste Materialien.
Einseitige Wendeschneidplatte von 2 bis 6 mm Dicke.



XLCTN

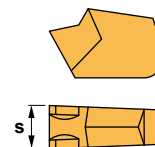
Reference Bezeichnung	h	L	h1	B	Insert size Wendeschneidplatte	Kg
XLCT N 1901 X02	19	86	16,0	2,1	PTNT 02	0,040
XLCT N 2601 J02	26	110	21,4	2,1	PTNT 02	0,050
XLCT N 2602 J03	26	110	21,4	3,1	PTNT 03	0,050
XLCT N 2603 J04	26	110	21,4	4,1	PTNT 04	0,085
XLCT N 2604 J05	26	110	21,4	5,1	PTNT 05	0,095
XLCT N 2605 J06	26	110	21,4	6,1	PTNT 06	0,120
XLCT N 3201 M02	32	150	25,0	2,1	PTNT 02	0,075
XLCT N 3202 M03	32	150	25,0	3,1	PTNT 03	0,100
XLCT N 3203 M04	32	150	25,0	4,1	PTNT 04	0,130
XLCT N 3204 M05	32	150	25,0	5,1	PTNT 05	0,160
XLCT N 3205 M06	32	150	25,0	6,1	PTNT 06	0,190

Reference Bezeichnung	
XLCT N 1901 X02	5732
XLCT N 2601 J02	5732
XLCT N 2602 J03	5732
XLCT N 2603 J04	5732
XLCT N 2604 J05	5732
XLCT N 2605 J06	5732
XLCT N 3201 M02	5732
XLCT N 3202 M03	5732
XLCT N 3203 M04	5732
XLCT N 3204 M05	5732
XLCT N 3205 M06	5732

PTNT

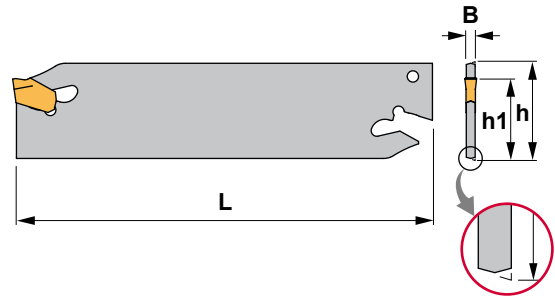
Single-ended insert for parting and grooving.
Einseitige Wendeschneidplatte zum Ab- und Einstechen. B08

Reference / Bez.	s
PTNT 02	2,10
PTNT 03	3,10
PTNT 04	4,10
PTNT 05	5,10
PTNT 06	6,10



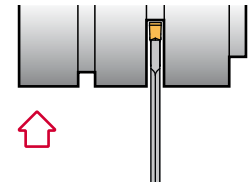


Characteristics:
Parting and grooving positive stop blade that works well on steels, alloyed steels, stainless steels and refractories.
For inserts with thickness from 2 to 4 mm.



HSS

Eigenschaften:
Ab- und Einstechschwerner mit Festanschlag. Geeignet für Stähle, legierte Stähle, rostfreie Stähle und feuerfeste Materialien.
Einseitige Wendeschneidplatte von 2 bis 4 mm Dicke.



XLCTN-HSS

Reference Bezeichnung	h	L	h1	B	Insert size Wendeschneidplatte	kg
XLCT N 2601 J02-HSS	26	110	21,4	2,1	PTNT 02	0,050
XLCT N 2602 J03-HSS	26	110	21,4	3,1	PTNT 03	0,050
XLCT N 2603 J04-HSS	26	110	21,4	4,1	PTNT 04	0,085
XLCT N 3201 M02-HSS	32	150	25,0	2,1	PTNT 02	0,075
XLCT N 3202 M03-HSS	32	150	25,0	3,1	PTNT 03	0,100
XLCT N 3203 M04-HSS	32	150	25,0	4,1	PTNT 04	0,130

Reference Bezeichnung	
XLCT N 2601 J02-HSS	5732
XLCT N 2602 J03-HSS	5732
XLCT N 2603 J04-HSS	5732
XLCT N 3201 M02-HSS	5732
XLCT N 3202 M03-HSS	5732
XLCT N 3203 M04-HSS	5732

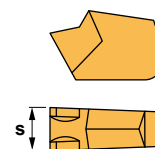
PTNT

Single-ended insert for parting and grooving.
Einseitige Wendeschneidplatte zum Ab- und Einstechen. B08

Reference / Bez.

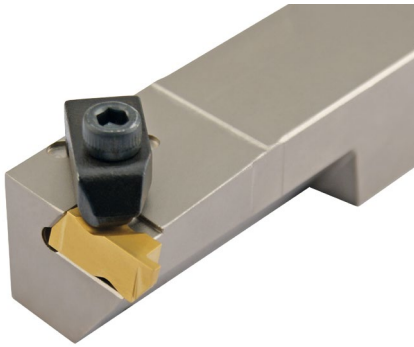
s

PTNT 02	2,10
PTNT 03	3,10
PTNT 04	4,10

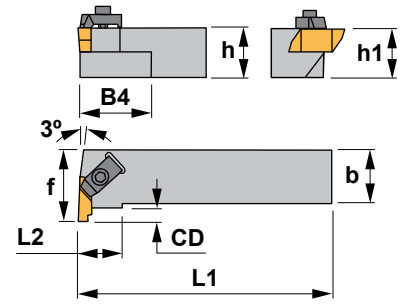


PTNT

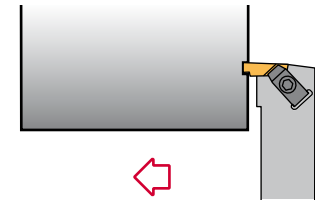




Characteristics:
Multipurpose grooving and threading
top clamp external toolholder.



Eigenschaften:
Multifunktionaler Klemmhalter zum
Einstechen und Gewindedrehen mit
Top Notch Klemmung.



NE 93°

Reference Bezeichnung	h=h1	b	L1	L2	f	Insert size Wendeschneidplatte	Kg
NE R/L 1616 H02	16	16	100	25,40	20	N..2	0,200
NE R/L 2020 K02	20	20	125	25,40	25	N..2	0,400
NE R/L 2525 M02	25	25	150	25,40	32	N..2	0,700
NE R/L 2525 M03	25	25	150	50,80	32	N..3	0,700
NE R/L 3225 P03	32	25	170	50,80	32	N..3	1,000
NE R/L 2525 M04	25	25	150	50,80	35	N..4	0,700
NE R/L 3225 P04	32	25	170	50,80	35	N..4	1,000
NE R/L 3232 P04	32	32	170	50,80	40	N..4	1,250

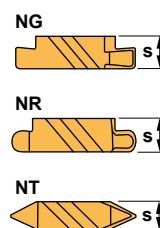
Reference Bezeichnung				
NE R/L 1616 H02	5003	TF-75	TF-74	1494
NE R/L 2020 K02	5003	TF-75	TF-74	1494
NE R/L 2525 M02	5003	TF-75	TF-74	1494
NE R/L 2525 M03	5004	TF-73	TF-72	1495
NE R/L 3225 P03	5004	TF-73	TF-72	1495
NE R/L 2525 M04	5004	TF-73	TF-72	1495
NE R/L 3225 P04	5004	TF-73	TF-72	1495
NE R/L 3232 P04	5004	TF-73	TF-72	1495

N..

B09-10

Reference / Bez.	s
N.. 2	3,81
N.. 3	4,95
N.. 4	6,48

NG: Insert for grooving / Einstechwendeschneidplatte
NR: Insert for grooving with radius / Vollradius-Einstechplatte
NT: Insert for threading / Gewindewendeschneidplatte



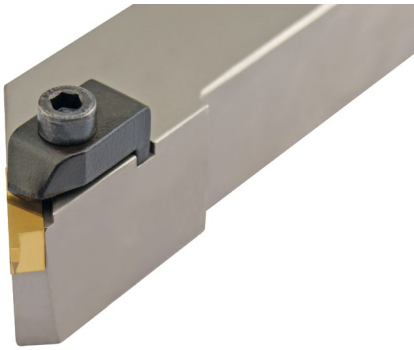
NG

NR

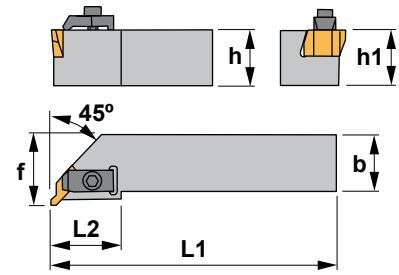


NT

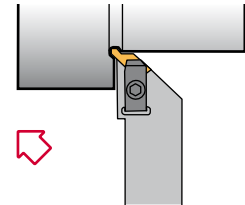




Characteristics:
Specific application external grooving toolholder.
Right tools require left inserts and vice versa. Maximum grooving depth depending on insert.



Eigenschaften:
Klemmhalter zum Einstecken für spezifische Anwendungen.
Rechte Werkzeuge benötigen linke Wendeschneidplatten und umgekehrt.
Die maximale Nutentiefe hängt von der Platte ab.



NR 45°

Reference Bezeichnung	h=h1	b	L1	L2	f	Insert size Wendeschneidplatte	Kg
NR R/L 2020 K03	20	20	125	32	25	N..3	0,400
NR R/L 2525 M03	25	25	150	32	32	N..3	0,700
NR R/L 3225 P03	32	25	170	32	32	N..3	1,000

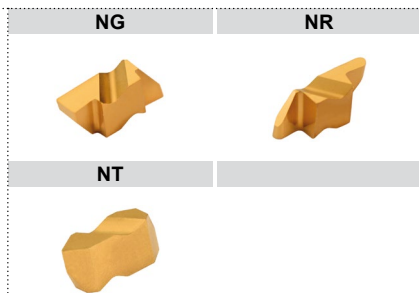
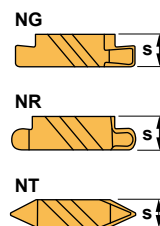
Reference Bezeichnung				
NR R/L 2020 K03	5004	TF-73	TF-72	1495
NR R/L 2525 M03	5004	TF-73	TF-72	1495
NR R/L 3225 P03	5004	TF-73	TF-72	1495

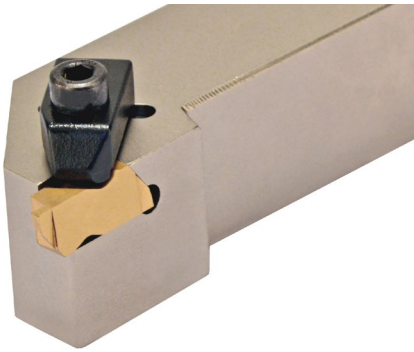
N..

B09-10

Reference / Bez.	s
N.. 3	4,95

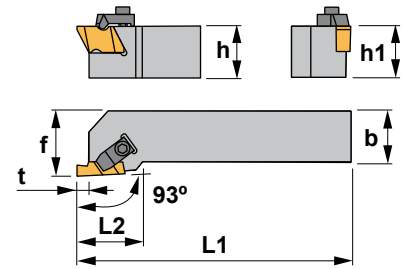
NG: Insert for grooving / Einstechwendeschneidplatte
NR: Insert for grooving with radius / Vollradius-Einstechplatte
NT: Insert for threading / Gewindewendeschneidplatte





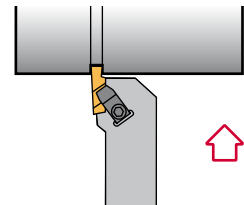
Characteristics:

Multipurpose grooving and threading top clamp external toolholder.
Maximum grooving depth depending on insert.



Eigenschaften:

Multifunktionaler Klemmhalter zum Einstechen und Gewindedrehen mit Top Notch Klemmung.
Die maximale Nutentiefe hängt von der Platte ab.



NS 93°

Reference Bezeichnung	h=h1	b	L1	L2	f	Insert size Wendeschneidplatte	/kg
NS R/L 1010 E02	10	10	70	6,35	14	N..2	0,070
NS R/L 1212 F02	12	12	80	6,35	16	N..2	0,100
NS R/L 1616 H02	16	16	100	6,35	20	N..2	0,200
NS R/L 2020 K02	20	20	125	6,35	25	N..2	0,400
NS R/L 2525 M02	25	25	150	6,35	32	N..2	0,700
NS R/L 2020 K03	20	20	125	9,65	25	N..3	0,400
NS R/L 2525 M03	25	25	150	9,65	32	N..3	0,700
NS R/L 3225 P03	32	25	170	9,65	32	N..3	0,900
NS R/L 3232 P03	32	32	170	9,65	40	N..3	1,250
NS R/L 2525 M04	25	25	150	9,65	32	N..4	0,700
NS R/L 3225 P04	32	25	170	9,65	32	N..4	0,900
NS R/L 3232 P04	32	32	170	9,65	40	N..4	1,250

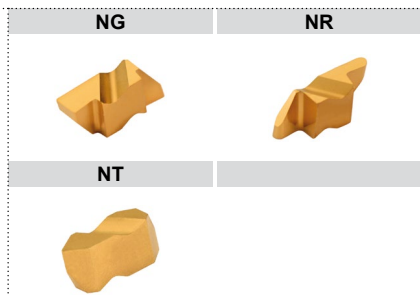
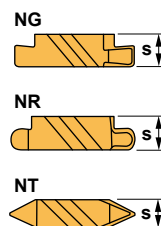
Reference Bezeichnung							
NS R/L 1010 E02	5003	TF-75	TF-74	-	-	-	1494
NS R/L 1212 F02	5003	TF-75	TF-74	-	-	-	1494
NS R/L 1616 H02	5003	TF-75	TF-74	-	-	-	1494
NS R/L 2020 K02	5003	TF-75	TF-74	-	-	-	1494
NS R/L 2525 M02	5003	TF-75	TF-74	-	-	-	1494
NS R/L 2020 K03	5004	TF-73	TF-72	-	-	-	1495
NS R/L 2525 M03	5004	TF-73	TF-72	-	-	-	1495
NS R/L 3225 P03	5004	TF-73	TF-72	-	-	-	1495
NS R/L 3232 P03	5004	TF-73	TF-72	-	-	-	1495
NS R/L 2525 M04	5004	TF-73	TF-72	3521	1625	-	1495
NS R/L 3225 P04	5004	TF-73	TF-72	3521	1625	-	1495
NS R/L 3232 P04	5004	TF-73	TF-72	3521	1625	-	1495

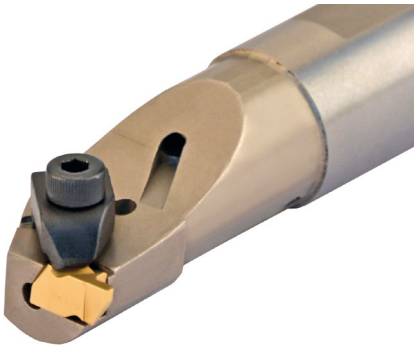
N..

B09-10

Reference / Bez.	s
N.. 2	3,81
N.. 3	4,95
N.. 4	6,48

NG: Insert for grooving / Einstechwendeschneidplatte
NR: Insert for grooving with radius / Vollradius-Einsteckplatte
NT: Insert for threading / Gewindewendeschneidplatte

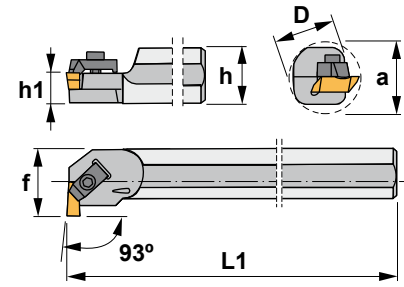




Characteristics:

Multipurpose grooving and threading top clamp boring bar. Right tools require left inserts and vice versa.

Maximum grooving depth depending on insert.

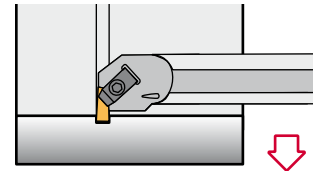


Eigenschaften:

Multifunktionale Bohrstanze zum Einstechen und Gewindedrehen mit Top Notch Klemmung.

Rechte Werkzeuge benötigen linke Wendeschneidplatten und umgekehrt.

Die maximale Nutentiefe hängt von der Platte ab.



NNTO 93°

Reference Bezeichnung	D	h	h1	L1	f	A	Insert size Wendeschneidplatte	Kg
A12M-NNTO R/L 02	12	11	5,5	150	11	18,5	N..2	0,150
A16M-NNTO R/L 02	16	15	7,5	150	11	22,0	N..2	0,200
A20Q-NNTO R/L 02	20	18	9,0	180	13	26,0	N..2	0,400
A25R-NNTO R/L 02	25	23	11,5	200	17	34,0	N..2	0,700
A25R-NNTO R/L 03	25	23	11,5	200	17	34,0	N..3	0,700
A32S-NNTO R/L 03	32	30	15,0	250	22	44,0	N..3	1,400
A40T-NNTO R/L 03	40	37	18,5	300	27	54,0	N..3	2,650
A40T-NNTO R/L 04	40	37	18,5	300	27	54,0	N..4	2,650
A50U-NNTO R/L 04	50	47	23,5	350	35	70,0	N..4	5,400

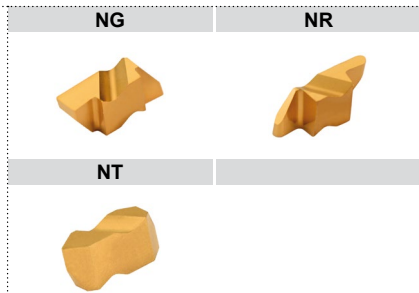
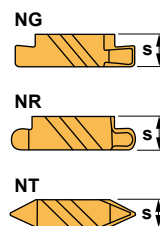
Reference Bezeichnung			
A12M-NNTO R/L 02	TF-147	TF-146	1494
A16M-NNTO R/L 02	TF-75	TF-74	1494
A20Q-NNTO R/L 02	TF-75	TF-74	1494
A25R-NNTO R/L 02	TF-75	TF-74	1494
A25R-NNTO R/L 03	TF-73	TF-72	1495
A32S-NNTO R/L 03	TF-73	TF-72	1495
A40T-NNTO R/L 03	TF-73	TF-72	1495
A40T-NNTO R/L 04	TF-73	TF-72	1495
A50U-NNTO R/L 04	TF-73	TF-72	1495

N..

B09-10

Reference / Bez.	s
N.. 2	3,81
N.. 3	4,95
N.. 4	6,48

NG: Insert for grooving / Einstechwendeschneidplatte
NR: Insert for grooving with radius / Vollradius-Einstechplatte
NT: Insert for threading / Gewindewendeschneidplatte



Nominal cutting speed for parting

Material	P	HB	Condition	Basic grades					Specific cutting force N/mm ²
				TL40	TN15	TN30	PM25	KM15	
				Cutting speed m/min.					
Unalloyed steel		125	C=0.15%	160-120	480-345-250	200-150	160-120		1900
		150	C=0.35%	150-110	440-315-230	190-140	150-110		2100
		200	C=0.60%	130-90	385-275-200	170-120	130-90		2250
Low alloyed steel		180	Annealed	140-100	380-265-195	180-130	140-100		2100
		275	Hardened	120-80	260-180-130	160-110	120-80		2600
		300	Hardened	110-70	240-165-120	150-100	110-70		2700
		350	Hardened	90-60	210-145-105	140-90	90-60		2850
High alloyed steel		200	Annealed	70-60	350-230-170	110-90	70-60		2600
		325	Hardened	45-30	170-110	70-50	45-30		3900
Stainless steel		200	Martensitic / ferritic	130-90	295-240-190	170-120	130-90		2300
Steel		180	Unalloyed	100-60	260-185-145	130-90	100-60		2000
		200	Low alloyed	90-50	230-160-120	115-75	90-50		2500
		225	High alloyed	80-40	190-130-95	100-60	80-40		2700

Material	M	HB	Condition	Basic grades					Specific cutting force N/mm ²		
				TL40	TN15	TN30	PM25	KM15			
				Cutting speed m/min.							
Stainless steel annealed		180		130-90	180-150-120	170-120	130-90	100-60	2450		
Heat-resistant alloys		200	Annealed						3000		
		280	Aged						Iron base	50-30	3000
		250	Annealed						Ni or	40-20	3050
		350	Aged						Co base	30-20	3500
		320	Cast							20-10	4150
Titanium alloys		400	Ti						1520		
		950	Cast α , almost α and $\alpha+\beta$						1675		
		1050	Aged cast $\alpha+\beta$						1690		

Material	K	HB	Condition	Basic grades				Specific cutting force N/mm ²				
				TN15	TN30	PM25	KM15					
				Cutting speed m/min.								
Hardened steel		220	Hardened steel	175-145-100				4500				
		250	Manganese steel 12%						120-85-50			
Malleable cast iron		130	Ferritic	225-150-90	140-110		100-80	1100				
		230	Pearlitic						155-95-55	100-70	70-50	
Cast iron		180	Low tensile strength	165-110-70	110-85		80-60	1100				
		260	High tensile strength						120-90-55	100-70	70-50	
Nodular SG iron		160	Ferritic		100-70		70-50	1100				
		250	Pearlitic						85-60	60-40	1800	
Aluminium alloys		60	Non heat treatable		1500	1500	1000	500				
		100	Heat treatable						500	500	420	800
Aluminium alloys (cast)		75	Non heat treatable		1500	1500	1000	750				
		90	Heat treatable						750	750	650	900
Bronze-brass alloys		110	Lead alloys, Pb>1%		300	300	300	700				
		90	Brass, red brass						200	200	200	750
		100	Bronze and lead-free copper						150	150	150	1750

Nennschnittgeschwindigkeit für Abstechwerkzeuge



Materialien	P	HB	Beschaffenheit	Hauptsorten					Spezifische Schnittkraft N/mm ²	
				TL40	TN15	TN30	PM25	KM15		
				Schnittgeschwindigkeit m/min.						
Unlegierter Stahl	P	125	C=0.15% C=0.35% C=0.60%	160-120	480-345-250 440-315-230 385-275-200	200-150 190-140 170-120	160-120 150-110 130-90		1900 2100 2250	
		150		150-110						150-110
		200		130-90						130-90
Niedriglegierter Stahl	P	180	Geglüht Vergütet Vergütet Vergütet	140-100	380-265-195 260-180-130 240-165-120 210-145-105	180-130 160-110 150-100 140-90	140-100 120-80 110-70 90-60		2100 2600 2700 2850	
		275		120-80						120-80
		300		110-70						110-70
		350		90-60						90-60
Hochlegierter Stahl	P	200	Geglüht Vergütet	70-60	350-230-170 170-110	110-90 70-50	70-60 45-30		2600 3900	
		325		45-30						45-30
Rostfreier Stahl	P	200	Martensitisch / Ferritisch	130-90	295-240-190	170-120	130-90		2300	
Stahlguß	P	180	Unlegiert Niedriglegiert Hochlegiert	100-60	260-185-145 230-160-120 190-130-95	130-90 115-75 100-60	100-60 90-50 80-40		2000 2500 2700	
		200		90-50						90-50
		225		80-40						80-40

Materialien	M	HB	Beschaffenheit	Hauptsorten					Spezifische Schnittkraft N/mm ²
				TL40	TN15	TN30	PM25	KM15	
				Schnittgeschwindigkeit m/min.					
Rostfreier Stahl, gegläht	M	180		130-90	180-150-120	170-120	130-90	100-60	2450
Warmfeste Legierungen	M	200	Geglüht Verlätet Geglüht Verlätet Gegossen					50-30 40-20 30-20 20-10 20-10	3000 3050 3500 4150 4150
		280							
		250							
		350							
Titan-Legierungen	M	400	Ti α -Legierungen, fast α -Legierungen und $\alpha+\beta$ -Legierungen Verlätete $\alpha+\beta$ -Legierungen						1520 1675 1690
		950							
		1050							

Materialien	K	HB	Beschaffenheit	Hauptsorten				Spezifische Schnittkraft N/mm ²	
				TN15	TN30	PM25	KM15		
				Schnittgeschwindigkeit m/min.					
Gehärteter Stahl	K	220 250	Vergüteter Stahl Mangan-Stahl 12%	175-145-100 120-85-50				4500	
Temperguß	K	130 230	Ferritisch Perlitisch	225-150-90 155-95-55	140-110 100-70		100-80 70-50	1100 1100	
Guß	K	180 260	Niedrige Zugfestigkeit Hohe Zugfestigkeit	165-110-70 120-90-55	110-85 100-70		80-60 70-50	1100 1500	
SG-Kugelgraphitguß	K	160 250	Ferritisch Perlitisch		100-70 85-60		70-50 60-40	1100 1800	
Aluminium-Legierungen	K	60 100	Nicht wärmebehandelbar Wärmebehandelbar		1500 500	1500 500	1000 420	500 800	
Gegossene Aluminium-Legierungen	K	75 90	Nicht wärmebehandelbar Wärmebehandelbar		1500 750	1500 750	1000 650	750 900	
Bronze- und Messinglegierungen	K	110	Bleilegierungen, Pb>1% Messing, rotes Messing Bronze und bleifreies Kupfer				300 200 150	300 200 150	700 750 1750
		90							
		100							

Nominal cutting speed for grooving

Material	P	HB	Condition	External				Internal				Specific cutting force N/mm ²
				TL40	TN15	TN30	PM25	TL40	TN15	TN30	PM25	
				Cutting speed m/min.								
Unalloyed steel	125	C=0.15%	160-120	480-345-250	200-150	160-120	110-85	480-345-250	140-105	110-85	1900	
	150	C=0.35%	150-110	440-315-230	190-140	150-110	105-80	440-315-230	135-100	105-80	2100	
	200	C=0.60%	130-90	385-275-200	170-120	130-90	90-60	385-275-200	120-85	90-60	2250	
Low alloyed steel	180	Annealed	140-100	380-265-195	180-130	140-100	100-70	380-265-195	125-90	100-70	2100	
	275	Hardened	120-80	260-180-130	160-110	120-80	85-55	260-180-130	110-80	85-55	2600	
	300	Hardened	110-70	240-165-120	150-100	110-70	80-50	240-165-120	105-70	80-50	2700	
	350	Hardened	90-60	210-145-105	140-90	90-60	60-45	210-145-105	100-60	60-45	2850	
High alloyed steel	200	Annealed	70-60	350-230-170	110-90	70-60	50-45	350-230-170	80-60	50-45	2600	
	325	Hardened	45-30	170-110	70-50	45-30	32-20	170-110	80-35	32-20	3900	
Stainless steel	200	Martensitic / ferritic	130-90	295-240-190	170-120	130-90	90-60	295-240-190	120-85	90-60	2300	
Steel	180	Unalloyed	100-60	260-185-145	130-90	100-60	70-45	260-185-145	90-60	70-45	2000	
	200	Low alloyed	90-50	230-160-120	115-75	90-50	60-35	230-160-120	80-50	60-35	2500	
	225	High alloyed	80-40	190-130-95	100-60	80-40	55-30	190-130-95	70-45	55-30	2700	

Material	M	HB	Condition	External					Internal					Specific cutting force N/mm ²
				TL40	TN15	TN30	PM25	KM15	TL40	TN15	TN30	PM25	KM15	
				Cutting speed m/min.										
Stainless steel annealed	180			130-90	180-150-120	170-120	130-90	100-60	90-60	180-150-120	120-85	90-60	70-45	2450
Heat-resistant alloys	200	Annealed	Iron base					50-30					50-30	3000
	280	Aged						40-20					40-20	3050
	250	Annealed	Ni or Co base					30-20					30-20	3500
	350	Aged						20-10					20-10	4150
320	Cast					20-10						20-10	4150	
Titanium alloys	400	Ti					175							1520
	950	Cast α , almost α and $\alpha+\beta$					72							1675
	1050	Aged cast $\alpha+\beta$					65							1690

Material	K	HB	Condition	External				Internal				Specific cutting force N/mm ²
				TN15	TN30	PM25	KM15	TN15	TN30	PM25	KM15	
				Cutting speed m/min.								
Hardened steel	220	Hardened steel	175-145-100				175-145-100				4500	
	250	Manganese steel 12%	120-85-50				120-85-50					
Malleable cast iron	130	Ferritic	225-150-90	140-110		100-80	225-150-90	100-80		100-80	1100	
	230	Pearlitic	155-95-55	100-70		70-50	155-95-55	70-50		70-50	1100	
Cast iron	180	Low tensile strength	165-110-70	110-85		80-60	165-110-70	80-60		80-60	1100	
	260	High tensile strength	120-90-55	100-70		70-50	120-90-55	70-50		70-50	1500	
Nodular SG iron	160	Ferritic		100-70		70-50		70-50		70-50	1100	
	250	Pearlitic		85-60		60-40		60-45		60-40	1800	
Aluminium alloys	60	Non heat treatable		1500	1500	1000		1050	1050	700	500	
	100	Heat treatable		500	500	420		350	350	300	800	
Aluminium alloys (cast)	75	Non heat treatable		1500	1500	1000		1050	1050	700	750	
	90	Heat treatable		750	750	650		525	525	460	900	
Bronze-brass alloys	110	Lead alloys, Pb>1%		300	300	300		210	210	210	700	
	90	Brass, red brass		200	200	200		140	140	140	750	
	100	Bronze and lead-free copper		150	150	150		105	105	105	1750	

Nennschnittgeschwindigkeit für Einstechwerkzeuge



Materialien	P	HB	Beschaffenheit	Außen				Innen				Spezifische Schnittkraft N/mm ²
				TL40	TN15	TN30	PM25	TL40	TN15	TN30	PM25	
				Schnittgeschwindigkeit m/min.								
Unlegierter Stahl	125	C=0.15%	160-120	480-345-250	200-150	160-120	110-85	480-345-250	140-105	110-85	1900	
	150	C=0.35%	150-110	440-315-230	190-140	150-110	105-80	440-315-230	135-100	105-80	2100	
	200	C=0.60%	130-90	385-275-200	170-120	130-90	90-60	385-275-200	120-85	90-60	2250	
Niedriglegierter Stahl	180	Geglüht	140-100	380-265-195	180-130	140-100	100-70	380-265-195	125-90	100-70	2100	
	275	Vergütet	120-80	260-180-130	160-110	120-80	85-55	260-180-130	110-80	85-55	2600	
	300	Vergütet	110-70	240-165-120	150-100	110-70	80-50	240-165-120	105-70	80-50	2700	
	350	Vergütet	90-60	210-145-105	140-90	90-60	60-45	210-145-105	100-60	60-45	2850	
Hochlegierter Stahl	200	Geglüht	70-60	350-230-170	110-90	70-60	50-45	350-230-170	80-60	50-45	2600	
	325	Vergütet	45-30	170-110	70-50	45-30	32-20	170-110	80-35	32-20	3900	
Rostfreier Stahl	200	Martensitisch / Ferritisch	130-90	295-240-190	170-120	130-90	90-60	295-240-190	120-85	90-60	2300	
Stahl	180	Unlegiert	100-60	260-185-145	130-90	100-60	70-45	260-185-145	90-60	70-45	2000	
	200	Niedriglegiert	90-50	230-160-120	115-75	90-50	60-35	230-160-120	80-50	60-35	2500	
	225	Hochlegiert	80-40	190-130-95	100-60	80-40	55-30	190-130-95	70-45	55-30	2700	

Materialien	M	HB	Beschaffenheit	Außen					Innen					Spezifische Schnittkraft N/mm ²
				TL40	TN15	TN30	PM25	KM15	TL40	TN15	TN30	PM25	KM15	
				Schnittgeschwindigkeit m/min.										
Rostfreier Stahl, gegläht	180			130-90	180-150-120	170-120	130-90	100-60	90-60	180-150-120	120-85	90-60	70-45	2450
Warmfeste Legierungen	200	Geglüht	Eisenbasis					50-30					50-30	3000
	280	Verältert						40-20					40-20	3050
	250	Geglüht	Ni- oder Co-Basis					30-20					30-20	3500
	350	Verältert						20-10					20-10	4150
320	Gegossen					20-10						20-10	4150	
Titan-Legierungen	400	Ti α-Legierungen, fast α-Legierungen und α+β-Legierungen					175							1520
	950	Verälterte α+β-Legierungen					72							1675
	1050	Verälterte α+β-Legierungen					65							1690

Materialien	K	HB	Beschaffenheit	Außen				Innen				Spezifische Schnittkraft N/mm ²
				TN15	TN30	PM25	KM15	TN15	TN30	PM25	KM15	
				Schnittgeschwindigkeit m/min.								
Gehärteter Stahl	220	Vergüteter Stahl	175-145-100				175-145-100				4500	
	250	Mangan-Stahl 12%	120-85-50				120-85-50					
Temperguß	130	Ferritisch	225-150-90	140-110		100-80	225-150-90	100-80		100-80	1100	
	230	Perlitisch	155-95-55	100-70		70-50	155-95-55	70-50		70-50	1100	
Guß	180	Niedrige Zugfestigkeit	165-110-70	110-85		80-60	165-110-70	80-60		80-60	1100	
	260	Hohe Zugfestigkeit	120-90-55	100-70		70-50	120-90-55	70-50		70-50	1500	
SG-Kugelgraphitguß	160	Ferritisch		100-70		70-50		70-50		70-50	1100	
	250	Perlitisch		85-60		60-40		60-45		60-40	1800	
Aluminium-Legierungen	60	Nicht wärmebehandelbar		1500	1500	1000		1050	1050	700	500	
	100	Wärmebehandelbar		500	500	420		350	350	300	800	
Gegossene Aluminium-Legierungen	75	Nicht wärmebehandelbar		1500	1500	1000		1050	1050	700	750	
	90	Wärmebehandelbar		750	750	650		525	525	460	900	
Bronze- und Messinglegierungen	110	Bleilegierungen, Pb>1%		300	300	300		210	210	210	700	
	90	Messing, rotes Messing		200	200	200		140	140	140	750	
	100	Bronze und bleifreies Kupfer		150	150	150		105	105	105	1750	

Nominal cutting speed for profiling

Material	P	HB	Condition	Basic grades					Specific cutting force N/mm ²
				TL40	TN15	TN30	PM25	KM15	
				Cutting speed m/min.					
Unalloyed steel	P	125	C=0.15%	160	480-345-250	200	160		1900
		150	C=0.35%	150	440-315-230	190	150		2100
		200	C=0.60%	130	385-275-200	170	130		2250
Low alloyed steel	P	180	Annealed	140	380-265-195	180	140		2100
		275	Hardened	120	260-180-130	160	120		2600
		300	Hardened	110	240-165-120	150	110		2700
		350	Hardened	90	210-145-105	140	90		2850
High alloyed steel	P	200	Annealed	100	350-230-170	130	100		2600
		325	Hardened	60	170-110	100	60		3900
Stainless steel	P	200	Martensitic / ferritic	130	295-240-190	170	130		2300
Steel	P	180	Unalloyed	100	260-185-145	130	100		2000
		200	Low alloyed	90	230-160-120	115	90		2500
		225	High alloyed	70	190-130-95	100	70		2700

Material	M	HB	Condition	Basic grades					Specific cutting force N/mm ²	
				TL40	TN15	TN30	PM25	KM15		
				Cutting speed m/min.						
Stainless steel annealed	M	180		120	180-150-120	170	120	100	2450	
Heat-resistant alloys	M	200	Annealed					60	3000	
		280	Aged					50	3050	
		250	Annealed	Iron base					30	3500
		350	Aged	Ni or Co base					20	4150
320	Cast						20	4150		
Titanium alloys	M	400	Ti					175	1520	
		950	Cast α , almost α and $\alpha+\beta$					72	1675	
		1050	Aged cast $\alpha+\beta$					65	1690	

Material	K	HB	Condition	Basic grades				Specific cutting force N/mm ²
				TN15	TN30	PM25	KM15	
				Cutting speed m/min.				
Hardened steel	K	220	Hardened steel	175-145-100				4500
		250	Manganese steel 12%	120-85-50				
Malleable cast iron	K	130	Ferritic	225-150-90	140		100	1100
		230	Pearlitic	155-95-55	110		70	
Cast iron	K	180	Low tensile strength	165-110-70	110		100	1100
		260	High tensile strength	120-90-55	100		70	
Nodular SG iron	K	160	Ferritic		100		100	1100
		250	Pearlitic		85		70	
Aluminium alloys	K	60	Non heat treatable		1500	1500	1000	500
		100	Heat treatable		500	500	420	
Aluminium alloys (cast)	K	75	Non heat treatable		1500	1500	450	750
		90	Heat treatable		750	750	300	
Bronze-brass alloys	K	110	Lead alloys, Pb>1%		300	300	300	700
		90	Brass, red brass		200	200	200	
		100	Bronze and lead-free copper		150	150	150	

Nennschnittgeschwindigkeit für Profildrehen



Materialien	P	HB	Beschaffenheit	Hauptsorten					Spezifische Schnittkraft N/mm ²
				TL40	TN15	TN30	PM25	KM15	
				Schnittgeschwindigkeit m/min.					
Unlegierter Stahl	125	C=0.15%	160	480-345-250	200	160		1900	
	150	C=0.35%	150	440-315-230	190	150		2100	
	200	C=0.60%	130	385-275-200	170	130		2250	
Niedriglegierter Stahl	180	Geglüht	140	380-265-195	180	140		2100	
	275	Vergütet	120	260-180-130	160	120		2600	
	300	Vergütet	110	240-165-120	150	110		2700	
	350	Vergütet	90	210-145-105	140	90		2850	
Hochlegierter Stahl	200	Geglüht	100	350-230-170	130	100		2600	
	325	Vergütet	60	170-110	100	60		3900	
Rostfreier Stahl	200	Martensitisch / Ferritisch	130	295-240-190	170	130		2300	
Stahl	180	Unlegiert	100	260-185-145	130	100		2000	
	200	Niedriglegiert	90	230-160-120	115	90		2500	
	225	Hochlegiert	70	190-130-95	100	70		2700	

Materialien	M	HB	Beschaffenheit	Hauptsorten					Spezifische Schnittkraft N/mm ²
				TL40	TN15	TN30	PM25	KM15	
				Schnittgeschwindigkeit m/min.					
Rostfreier Stahl, gegläht	180		120	180-150-120	170	120	100	2450	
Warmfeste Legierungen	200	Geglüht					60	3000	
	280	Verältert					50	3050	
	250	Geglüht	Eisenbasis				30	3500	
	350	Verältert	Ni- oder Co-Basis				20	4150	
	320	Gegossen					20	4150	
Titan-Legierungen	400	Ti α -Legierungen, fast α -Legierungen					175	1520	
	950	und $\alpha+\beta$ -Legierungen					72	1675	
	1050	Verälterte $\alpha+\beta$ -Legierungen					65	1690	

Materialien	K	HB	Beschaffenheit	Hauptsorten				Spezifische Schnittkraft N/mm ²
				TN15	TN30	PM25	KM15	
				Schnittgeschwindigkeit m/min.				
Gehärteter Stahl	220	Vergüteter Stahl	175-145-100				4500	
	250	Mangan-Stahl 12%	120-85-50					
Temperguß	130	Ferritisch	225-150-90	140		100	1100	
	230	Perlitisch	155-95-55	110		70	1100	
Guß	180	Niedrige Zugfestigkeit	165-110-70	110		100	1100	
	260	Hohe Zugfestigkeit	120-90-55	100		70	1500	
SG-Kugelgraphitguß	160	Ferritisch		100		100	1100	
	250	Perlitisch		85		70	1800	
Aluminium-Legierungen	60	Nicht warmbehandelbar		1500	1500	1000	500	
	100	Warmbehandelbar		500	500	420	800	
Gegossene Aluminium-Legierungen	75	Nicht warmbehandelbar		1500	1500	450	750	
	90	Warmbehandelbar		750	750	300	900	
Bronze- und Messinglegierungen	110	Bleilegierungen, Pb>1%		300	300	300	700	
	90	Messing, rotes Messing		200	200	200	750	
	100	Bronze und bleifreies Kupfer		150	150	150	1750	

A large rectangular area filled with a fine grid of small squares, intended for taking notes or drawing technical diagrams.