



ACCESSORIES ZUBEHÖR

Applications index Anwendungen	I196-197
Revolving lathe centres Zentrierspitze	I198
Drill chucks Bohrfutter	I199-201
Quick change adapters Wechseleinsätze für Gewindebohrer	I202-203
Selection table of tap adapters Auswahltable von Wechseleinsätzen für Gewindebohrer	I204-205
Collets Spannzangen	I206-218
Wrenches Schlüssel	I219
Nuts for collet chucks Spannmutter für Spannzangen	I220-222
Pull studs Anzugsbolzen	I223-227
Assembly fixtures Montagevorrichtungen	I228



**Revolving lathe centres
Zentrierspitze**

RC



Page / Seite I198

RN



Page / Seite I198

**Quick change adapters
Wechseleinsätze für Gewindebohrer**

7¹/₂0XX
3



Page / Seite I202

7⁵/₆0XX
7



Page / Seite I203

**Drill chucks
Bohrfutter**

MU



Page / Seite I199

MP



Page / Seite I200

MK



Page / Seite I201

**Collets
Spannzangen**

BXX



Page / Seite I206-208

ERXX



Page / Seite I210-212

SET-ER



Page / Seite I213

ERBXX



Page / Seite I214

ERCXX



Page / Seite I215-216

ERTXX



Page / Seite I217-218

**Wrenches
Schlüssel**

50XX



Page / Seite I219

50XX



Page / Seite I219

50XX



Page / Seite I219

50XX















Page / Seite I219



Nuts for collet chucks
Spannmutter für Spannzangen

<p>433XX</p>  <p>Page / Seite I220</p>	<p>431XX</p>  <p>Page / Seite I220</p>	<p>453XX</p>  <p>Page / Seite I221</p>	<p>451XX</p>  <p>Page / Seite I221</p>	<p>455XX</p>  <p>Page / Seite I222</p>
<p>456XX</p>  <p>Page / Seite I222</p>	<p>457XX</p>  <p>Page / Seite I222</p>			

Pull studs
Anzugsbolzen

<p>91.. DIN 69872-A</p>  <p>Page / Seite I223</p>	<p>91.. DIN 69872-B</p>  <p>Page / Seite I223</p>	<p>91.. DIN 69872-B</p>  <p>Page / Seite I223</p>	<p>91.. ISO 7388/2-B</p>  <p>Page / Seite I224</p>	<p>91.. ISO 7388/2-B</p>  <p>Page / Seite I224</p>
<p>91.. ISO 7388/2-A</p>  <p>Page / Seite I224</p>	<p>91.. ISO 7388/2-A</p>  <p>Page / Seite I225</p>	<p>91.. MAHO-OTT / DIN 69871, BT</p>  <p>Page / Seite I225</p>		
<p>92.. BT-TYPE / TYP I</p>  <p>Page / Seite I226</p>	<p>92.. BT-TYPE / TYP II</p>  <p>Page / Seite I226</p>	<p>92.. BT-TYPE / TYP III</p>  <p>Page / Seite I226</p>		<p>9... SPECIAL / SONDER</p>  <p>Page / Seite I227</p>

Assembly fixtures
Montagevorrichtungen

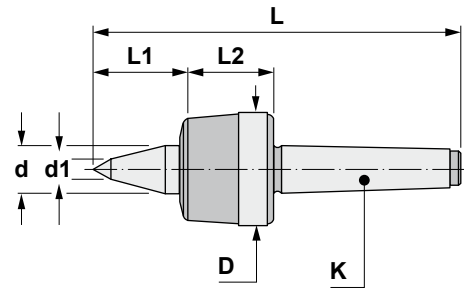
<p>02_70/80</p>  <p>Page / Seite I228</p>	<p>02_71/81</p>  <p>Page / Seite I228</p>			
---	---	--	--	--





Characteristics:
All-round revolving lathe centre with extended centerpoint. It enlarges the work area between centerpoint and workpiece and improves the workpiece accessibility.

Eigenschaften:
Mitlaufende Allround-Zentrierspitze mit verlängerter Laufspitze. Sie vergrößert den Arbeitsraum zwischen Spitze und Werkstück und verbessert die Werkstückzugänglichkeit.



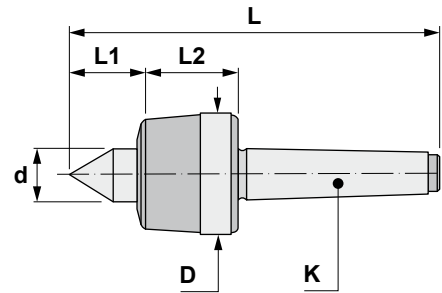
RC

Reference Bezeichnung	K	D	d	d1	L1	L2	L	⚖️
R-300-C	MK3	49	22	10	38	47	174	0,900
R-400-C	MK4	63	30	11	46	52	207	1,950
R-500-C	MK5	85	35	18	64	64	266	4,000



Characteristics:
All-round revolving lathe centre, standard design. An economic solution for almost every standard workholding situation.

Eigenschaften:
Mitlaufende Allround-Zentrierspitze, Standard-Ausführung. Eine wirtschaftliche Lösung für nahezu jede Standard-Spannsituation.



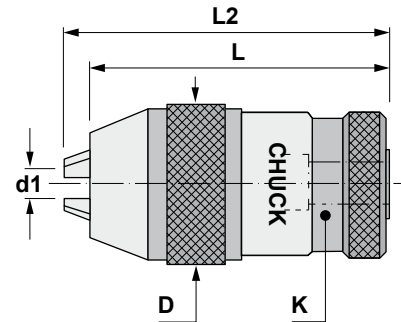
RN

Reference Bezeichnung	K	D	d	L1	L2	L	⚖️
R-200-N	MK2	42	18	24	39	137	0,500
R-300-N	MK3	49	22	29	47	163	0,850
R-400-N	MK4	63	30	35	52	196	1,900
R-500-N	MK5	85	35	48	64	250	3,950





Characteristics:
Keyless drill chucks, standard class.
DIN 238

Eigenschaften:
Selbstspann-Bohrfutter, Standard-Ausführung.
DIN 238



MU

Reference Bezeichnung	K DIN 238	d1	D	L	L2	
MU08B12	B-12	0,8-8	37	72	78	0,340
MU10B12	B-12	0,8-10	40	79	86	0,610
MU13B16	B-16	1-13	47	93	103	0,940
MU16B16	B-16	3-16	52	95	105	1,150
MU16B18	B-18	3-16	52	95	105	1,140
MU20B18	B-18	5-20	64	121	131	2,250

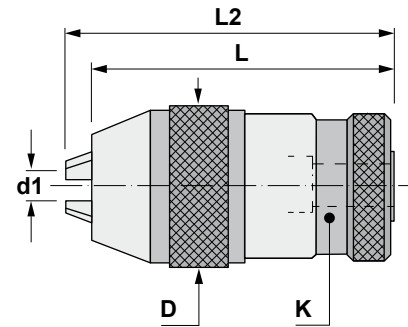
Reference Bezeichnung	3x 
MU08B12	60328
MU10B12	60330
MU13B16	60333
MU16B16	60336
MU16B18	60336
MU20B18	60336







Characteristics:
Super precision keyless drill chucks.
DIN 238

Eigenschaften:
Höchst-Genauigkeit-Selbstspannbohrfutter.
DIN 238



MP

Reference Bezeichnung	K DIN 238	d1	D	L	L2	
MP08B12	B-12	0,3-8	38	67	74	0,500
MP10B12	B-12	0,5-10	43	81	89	0,720
MP10B16	B-16	0,5-10	43	81	89	0,740
MP13B16	B-16	1-13	49	91	103	0,990
MP16B16	B-16	3-16	55	95	107	1,320
MP16B18	B-18	3-16	55	95	107	1,270

Reference Bezeichnung	3x 
MP08B12	60308
MP10B12	60310
MP10B16	60310
MP13B16	60313
MP16B16	60313
MP16B18	60313

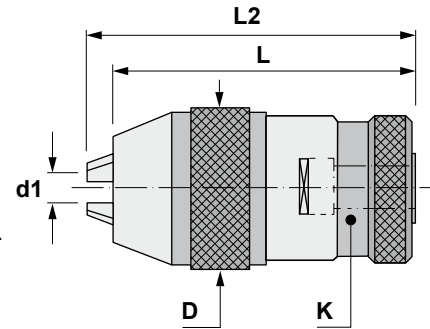


Characteristics:


Super precision keyless drill chucks, with supplementary gripping tongue.
DIN 238



Eigenschaften:

Höchst-Genauigkeit-Selbstspannbohrfutter mit Schlüssel­flächen zur Spannkrafterhöhung.
DIN 238



MK

Reference Bezeichnung	K DIN 238	d1	D	L	L2	
MK08B12	B-12	0,3-8	38	67	74	0,480
MK10B12	B-12	0,5-10	43	81	89	0,940
MK10B16	B-16	0,5-10	43	81	89	0,940
MK13B16	B-16	1-13	49	91	103	1,150
MK16B16	B-16	3-16	55	95	107	1,540
MK16B18	B-18	3-16	55	95	107	1,260

Reference Bezeichnung		3x 
MK08B12	50008	60308
MK10B12	50010	60310
MK10B16	50010	60310
MK13B16	50013	60313
MK16B16	50016	60313
MK16B18	50016	60313



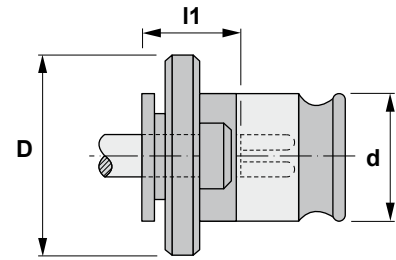


Characteristics:

Quick change adapter without overload clutch.
BILZ system.

Eigenschaften:

Wechseleinsatz für Gewindebohrer ohne
Sicherheitskupplung.
BILZ System.



7¹/₂0XX

Reference Bezeichnung	DIN d1 x a	d	D	l1
71002	2,8 x 2,1	19	30	11
71003	3,5 x 2,7	19	30	11
71004	4,0 x 3,0	19	30	11
71005	4,5 x 3,4	19	30	11
71006	5,5 x 4,3	19	30	11
71007	6,0 x 4,9	19	30	11
71008	7,0 x 5,5	19	30	11
71009	8,0 x 6,2	19	30	11
71010	9,0 x 7,0	19	30	11
71011	10,0 x 8,0	19	30	11
71012	11,0 x 9,0	19	30	11
71013	12,0 x 9,0	19	30	11
72007	6,0 x 4,9	31	48	11
72008	7,0 x 5,5	31	48	11
72009	8,0 x 6,2	31	48	11
72010	9,0 x 7,0	31	48	11
72011	10,0 x 8,0	31	48	11
72012	11,0 x 9,0	31	48	11
72013	12,0 x 9,0	31	48	11
72014	14,0 x 11,0	31	48	11
72015	16,0 x 12,0	31	48	11
72016	18,0 x 14,5	31	48	11
72017	20,0 x 16,0	31	48	11
72018	22,0 x 18,0	31	48	11
73012	11,0 x 9,0	48	70	14
73013	12,0 x 9,0	48	70	14
73014	14,0 x 11,0	48	70	14
73015	16,0 x 12,0	48	70	14
73016	18,0 x 14,5	48	70	14
73017	20,0 x 16,0	48	70	14
73018	22,0 x 18,0	48	70	14
73019	25,0 x 20,0	48	70	14
73020	28,0 x 22,0	48	70	14
73021	32,0 x 24,0	48	70	14
73022	36,0 x 29,0	48	70	14

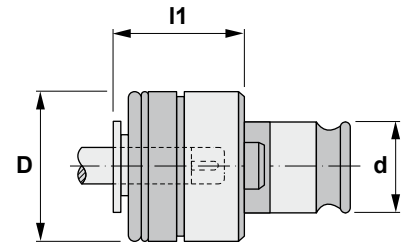


Characteristics:

Quick change adapter with overload clutch.
BILZ system.

Eigenschaften:

Wechseleinsatz für Gewindebohrer mit
Sicherheitskupplung.
BILZ System.



760XX

Reference Bezeichnung	DIN d1 x a	d	D	l1
75002	2,8 x 2,1	19	32	25
75003	3,5 x 2,7	19	32	25
75004	4,0 x 3,0	19	32	25
75005	4,5 x 3,4	19	32	25
75006	5,5 x 4,3	19	32	25
75007	6,0 x 4,9	19	32	25
75008	7,0 x 5,5	19	32	25
75009	8,0 x 6,2	19	32	25
75010	9,0 x 7,0	19	32	25
75011	10,0 x 8,0	19	32	25
75012	11,0 x 9,0	19	32	25
75013	12,0 x 9,0	19	32	25
76007	6,0 x 4,9	31	50	34
76008	7,0 x 5,5	31	50	34
76009	8,0 x 6,2	31	50	34
76010	9,0 x 7,0	31	50	34
76011	10,0 x 8,0	31	50	34
76012	11,0 x 9,0	31	50	34
76013	12,0 x 9,0	31	50	34
76014	14,0 x 11,0	31	50	34
76015	16,0 x 12,0	31	50	34
76016	18,0 x 14,5	31	50	34
76017	20,0 x 16,0	31	50	34
76018	22,0 x 18,0	31	50	34
77010	9,0 x 7,0	48	72	45
77012	11,0 x 7,0	48	72	45
77013	12,0 x 9,0	48	72	45
77014	14,0 x 11,0	48	72	45
77015	16,0 x 12,0	48	72	45
77016	18,0 x 14,5	48	72	45
77017	20,0 x 16,0	48	72	45
77018	22,0 x 18,0	48	72	45
77019	25,0 x 20,0	48	72	45
77020	28,0 x 22,0	48	72	45
77021	32,0 x 24,0	48	72	45
77022	36,0 x 29,0	48	72	45



Selection table of tap adapters
Auswahltabelle von Wechseleinsätzen für Gewindebohrer

"XX"	Ø x □	DIN 352	DIN 5156/ 5157	DIN 371	DIN 374	DIN 376	DIN 371	DIN 374/ 376
01	2,5 x 2,1	M 1/1,8		M 1/1,8	M 3,5	M 3,5	1/16"	
							Nr. 0/1	
02	2,8 x 2,1	M 2		M 2	M 4	M 4	3/32"	
		M 2,2		M 2,2			Nr. 2	
		M 2,5		M 2,5			Nr. 3	
03	3,5 x 2,7	M 3		M 3	M 5	M 5	1/8"	
							Nr. 4	
							Nr. 5	
04	4 x 3	M 3,5		M 3,5	M 5,5	M 5,5	Nr. 6	
05	4,5 x 3,4	M 4		M 4	M 6	M 6	5/32"	
							Nr. 8	
06	5,5 x 4,3				M 7	M 7		
07	6 x 4,9	M 4,5	G 1/16"	M 4,5	M 8	M 8	Nr. 10/12	
		M 5		M 5			3/16"	1/4"
		M 6		M 6			7/32"	5/16"
		M 7						
		M 8						
08	7 x 5,5	M 10	G 1/8"	M 7	M 10	M 10	1/4"	3/8"
09	8 x 6,2	M 11		M 8	M 11	M 11	5/16"	7/16"
10	9 x 7	M 12		M 9	M 12	M 12	3/8"	1/2"
11	10 x 8			M 10				
12	11 x 9	M 14	G 1/4"		M 14	M 14	9/16"	
13	12 x 9	M 16	G 3/8"		M 16	M 16	5/8"	
14	14 x 11	M 18			M 18	M 18	11/16"	
								3/4"
15	16 x 12	M 20	G 1/2"		M 20	M 20	13/16"	
16	18 x 14,5	M 22	G 5/8"		M 22	M 22	7/8"	
		M 24			M 24	M 24	15/16"	
17	20 x 16	M 27	G 3/4"		M 27	M 27	1"	
18	22 x 18	M 30	G 7/8"		M 30	M 30	1.1/8"	
19	25 x 20	M 33	G 1"		M 33	M 33	1.1/4"	
20	28 x 22	M 36	G 1.1/8"		M 36	M 36	1.3/8"	
21	32 x 24	M 39	G 1.1/4"		M 39	M 39	1.1/2"	
		M 42			M 42	M 42	1.5/8"	
22	36 x 29	M 45	G 1.3/8"		M 45	M 45	1.3/4"	
		M 48	G 1.1/2"		M 48	M 48		1.7/8"



A = REDUCED SHANK / B = REINFORCED SHANK
A = REDUZIERTE AUFNAHME / B = VERSTÄRKTE AUFNAHME

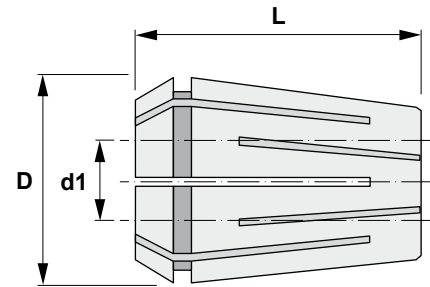
"XX"	Ø X □	M - MF		UNC - UNF		BSW - BSF		BA
		A	B	A	B	A	B	A
30	2,24 x 1,8	M 3		Nr. 5		1/8		
31	2,5 x 2	M 3,5	M 1,0/2	Nr. 6	Nr. 0			Nr. 11
					Nr. 1			Nr. 10
								Nr. 9
32	2,8 x 2,24		M 2,2		Nr. 2			Nr. 8
			M 2,5		Nr. 3			Nr. 7
								Nr. 6
33	3,15 x 2,5	M 4	M 3		Nr. 4		1/8	Nr. 5
				Nr. 8	Nr. 5			
34	3,55 x 2,8	M 4,5	M 3,5	Nr. 10	Nr. 6	3/16		Nr. 4
35	4 x 3,15	M 5	M 4	Nr. 12		7/32		
36	4,5 x 3,55	M 6	M 4,5	1/4	Nr. 8	1/4		Nr. 3
37	5 x 4		M 5		Nr. 10		3/16	Nr. 2
38	5,6 x 4,5	M 7			Nr. 12	9/32	7/32	Nr. 1
39	6,3 x 5	M 8	M 6	5/16	1/4	5/16	1/4	Nr. 0
40	7,1 x 5,6	M 9	M 7	3/8		3/8	9/32	
41	8 x 6,3	M 10	M 8	7/16	5/16	7/16	5/16	
42	9 x 7,1	M 12	M 9	1/2		1/2		
11	10 x 8		M 10		3/8		3/8	
43	11,2 x 9	M 14		9/16		9/16		
44	12,5 x 10	M 16		5/8		5/8		
45	14 x 11,2	M 18				11/16		
		M 20		3/4		3/4		
46	16 x 12,5	M 22		7/8		7/8		
47	18 x 14	M 24		1		1		
17	20 x 16	M 27		1.1/8		1.1/8		
		M 30						
48	22,4 x 18	M 33		1.1/4		1.1/4		
19	25 x 20	M 36		1.3/8		1.3/8		
49	28 x 22,4	M 39		1.1/2		1.1/2		
		M 42				1.5/8		
50	31,5 x 25	M 45		1.3/4		1.3/4		
		M 48						
51	35,45 x 28	M 52		2		2		







Characteristics:
Collets with double slot DIN 6388 - Form B.
For tools with cylindrical shank
DIN 1835 - A.

Eigenschaften:
Spannzangen mit Doppelnut DIN 6388 -
FORM-B, für Werkzeuge mit
Zylinderschaft DIN 1835-A.




BXX

Reference Bezeichnung		d1	D	L
B1602.0	B16	2,0-1,5	25,50	40
B1602.5	B16	2,5-2,0	25,50	40
B1603.0	B16	3,0-2,5	25,50	40
B1603.5	B16	3,5-3,0	25,50	40
B1604.0	B16	4,0-3,5	25,50	40
B1604.5	B16	4,5-4,0	25,50	40
B1605.0	B16	5,0-4,5	25,50	40
B1605.5	B16	5,5-5,0	25,50	40
B1606.0	B16	6,0-5,5	25,50	40
B1606.5	B16	6,5-6,0	25,50	40
B1607.0	B16	7,0-6,5	25,50	40
B1607.5	B16	7,5-7,0	25,50	40
B1608.0	B16	8,0-7,5	25,50	40
B1608.5	B16	8,5-8,0	25,50	40
B1609.0	B16	9,0-8,5	25,50	40
B1609.5	B16	9,5-9,0	25,50	40
B1610.0	B16	10,0-9,5	25,50	40
B1610.5	B16	10,5-10,0	25,50	40
B1611.0	B16	11,0-10,5	25,50	40
B1611.5	B16	11,5-11,0	25,50	40
B1612.0	B16	12,0-11,5	25,50	40
B1612.5	B16	12,5-12,0	25,50	40
B1613.0	B16	13,0-12,5	25,50	40
B1613.5	B16	13,5-13,0	25,50	40
B1614.0	B16	14,0-13,5	25,50	40
B1614.5	B16	14,5-14,0	25,50	40
B1615.0	B16	15,0-14,5	25,50	40
B1615.5	B16	15,5-15,0	25,50	40
B1616.0	B16	16,0-15,5	25,50	40
B2503.0	B25	3,0-2,5	35,05	52
B2503.5	B25	3,5-3,0	35,05	52
B2504.0	B25	4,0-3,5	35,05	52
B2504.5	B25	4,5-4,0	35,05	52
B2505.0	B25	5,0-4,5	35,05	52
B2505.5	B25	5,5-5,0	35,05	52
B2506.0	B25	6,0-5,5	35,05	52
B2506.5	B25	6,5-6,0	35,05	52
B2507.0	B25	7,0-6,5	35,05	52
B2507.5	B25	7,5-7,0	35,05	52
B2508.0	B25	8,0-7,5	35,05	52

Reference Bezeichnung		d1	D	L
B2508.5	B25	8,5-8,0	35,05	52
B2509.0	B25	9,0-8,5	35,05	52
B2509.5	B25	9,5-9,0	35,05	52
B2510.0	B25	10,0-9,5	35,05	52
B2510.5	B25	10,5-10,0	35,05	52
B2511.0	B25	11,0-10,5	35,05	52
B2511.5	B25	11,5-11,0	35,05	52
B2512.0	B25	12,0-11,5	35,05	52
B2512.5	B25	12,5-12,0	35,05	52
B2513.0	B25	13,0-12,5	35,05	52
B2513.5	B25	13,5-13,0	35,05	52
B2514.0	B25	14,0-13,5	35,05	52
B2514.5	B25	14,5-14,0	35,05	52
B2515.0	B25	15,0-14,5	35,05	52
B2515.5	B25	15,5-15,0	35,05	52
B2516.0	B25	16,0-15,5	35,05	52
B2516.5	B25	16,5-16,0	35,05	52
B2517.0	B25	17,0-16,5	35,05	52
B2517.5	B25	17,5-17,0	35,05	52
B2518.0	B25	18,0-17,5	35,05	52
B2518.5	B25	18,5-18,0	35,05	52
B2519.0	B25	19,0-18,5	35,05	52
B2519.5	B25	19,5-19,0	35,05	52
B2520.0	B25	20,0-19,5	35,05	52
B2520.5	B25	20,5-20,0	35,05	52
B2521.0	B25	21,0-20,5	35,05	52
B2521.5	B25	21,5-21,0	35,05	52
B2522.0	B25	22,0-21,5	35,05	52
B2522.5	B25	22,5-22,0	35,05	52
B2523.0	B25	23,0-22,5	35,05	52
B2523.5	B25	23,5-23,0	35,05	52
B2524.0	B25	24,0-23,5	35,05	52
B2524.5	B25	24,5-24,0	35,05	52
B2525.0	B25	25,0-24,5	35,05	52
B3204.0	B32	4,0-3,5	43,70	60
B3204.5	B32	4,5-4,0	43,70	60
B3205.0	B32	5,0-4,5	43,70	60
B3205.5	B32	5,5-5,0	43,70	60
B3206.0	B32	6,0-5,5	43,70	60
B3206.5	B32	6,5-6,0	43,70	60
B3207.0	B32	7,0-6,5	43,70	60
B3207.5	B32	7,5-7,0	43,70	60
B3208.0	B32	8,0-7,5	43,70	60
B3208.5	B32	8,5-8,0	43,70	60
B3209.0	B32	9,0-8,5	43,70	60
B3209.5	B32	9,5-9,0	43,70	60
B3210.0	B32	10,0-9,5	43,70	60
B3210.5	B32	10,5-10,0	43,70	60
B3211.0	B32	11,0-10,5	43,70	60
B3211.5	B32	11,5-11,0	43,70	60
B3212.0	B32	12,0-11,5	43,70	60
B3212.5	B32	12,5-12,0	43,70	60
B3213.0	B32	13,0-12,5	43,70	60



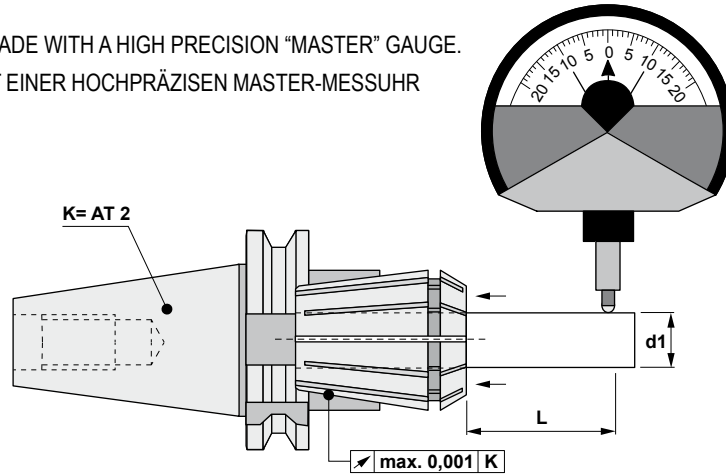
Reference Bezeichnung		d1	D	L
B3213.5	B32	13,5-13,0	43,70	60
B3214.0	B32	14,0-13,5	43,70	60
B3214.5	B32	14,5-14,0	43,70	60
B3215.0	B32	15,0-14,5	43,70	60
B3215.5	B32	15,5-15,0	43,70	60
B3216.0	B32	16,0-15,5	43,70	60
B3216.5	B32	16,5-16,0	43,70	60
B3217.0	B32	17,0-16,5	43,70	60
B3217.5	B32	17,5-17,0	43,70	60
B3218.0	B32	18,0-17,5	43,70	60
B3218.5	B32	18,5-18,0	43,70	60
B3219.0	B32	19,0-18,5	43,70	60
B3219.5	B32	19,5-19,0	43,70	60
B3220.0	B32	20,0-19,5	43,70	60
B3220.5	B32	20,5-20,0	43,70	60
B3221.0	B32	21,0-20,5	43,70	60
B3221.5	B32	21,5-21,0	43,70	60
B3222.0	B32	22,0-21,5	43,70	60
B3222.5	B32	22,5-22,0	43,70	60
B3223.0	B32	23,0-22,5	43,70	60
B3223.5	B32	23,5-23,0	43,70	60
B3224.0	B32	24,0-23,5	43,70	60
B3224.5	B32	24,5-24,0	43,70	60
B3225.0	B32	25,0-24,5	43,70	60
B3225.5	B32	25,5-25,0	43,70	60
B3226.0	B32	26,0-25,5	43,70	60
B3226.5	B32	26,5-26,0	43,70	60
B3227.0	B32	27,0-26,5	43,70	60
B3227.5	B32	27,5-27,0	43,70	60
B3228.0	B32	28,0-27,5	43,70	60
B3228.5	B32	28,5-28,0	43,70	60
B3229.0	B32	29,0-28,5	43,70	60
B3229.5	B32	29,5-29,0	43,70	60
B3230.0	B32	30,0-29,5	43,70	60
B3230.5	B32	30,5-30,0	43,70	60
B3231.0	B32	31,0-30,5	43,70	60
B3231.5	B32	31,5-31,0	43,70	60
B3232.0	B32	32,0-31,5	43,70	60



DIN 6499 ERXX/X - Runout table for collets DIN 6499 Rundlauftabelle der Spannzangen DIN 6499

Runout table of Mexin collets according to DIN 6499 showing the high precision of normal collets type ER/XX, in comparison with other brands.
Rundlauftabelle der Spannzangen Mexin nach DIN 6499. Die Tabelle zeigt die Hochgenauigkeit der normalen Spannzangen Typ ERXX im Vergleich mit anderen Marken.

THE CONTROL MUST BE MADE WITH A HIGH PRECISION "MASTER" GAUGE.
DIE KONTROLLE MUSS MIT EINER HOCHPRÄZISEN MASTER-MESSUHR GEMACHT WERDEN.



d1 mm	L mm	DIN		mexin	
		CLASS / KLASSE 2 mm	CLASS / KLASSE 1 mm	NORMAL mm	SUPER mm
		452XX ERXX		ERXX	
1,0 - 1,6	6	0,015	0,010	0,010	0,005
>1,6 - 3,0	10	0,015	0,010	0,010	0,005
>3,0 - 7,0	16	0,015	0,010	0,010	0,005
>7,0 - 10,0	25	0,015	0,010	0,010	0,005
>10,0 - 18,0	40	0,020	0,015	0,015	0,005
>18,0 - 26,0	50	0,020	0,015	0,015	0,005
>26,0 - 34,0	60	0,025	0,020	0,020	0,010

RECOMMENDED CLAMPING TORQUE FOR NUTS FOR DIN 6499 ER COLLETS.
EMPFOHLENES ANZUGSMOMENT FÜR SPANNMUTTER FÜR SPANNZANGEN DIN 6499 ER.

	Normal 453 / 456 Max. Torque Nm Max. Anzugsmoment Nm	Bearings / Kugellager 451 Max. Torque Nm Max. Anzugsmoment Nm	Mini 455 Max. Torque Nm Max. Anzugsmoment Nm
			
ER16	35 / 60	50 / 70	25 / 30
ER20	40 / 100	50 / 100	25 / 35
ER25	80 / 120	90 / 130	35 / 40
ER32	100 / 130	130 / 170	
ER40	170 / 200	220 / 220	
ER50	280 / 300	300 / 300	

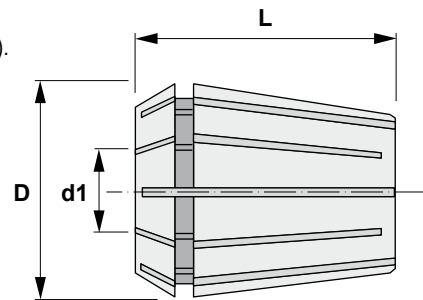


Characteristics:


Collets with double slot DIN 6499 - Form B (ER).
For tools with cylindrical shank
DIN 1835-A.

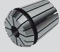
Eigenschaften:

Spannzangen mit Doppelnut DIN 6499 - FORM
B (ER) für Werkzeuge mit Zylinderschaft DIN
1835-A.

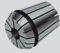


ERXX

Reference Bezeichnung		d1	D	L
ER1601	ER16	1,0-0,5	17	27,5
ER1601.5	ER16	1,5-1,0	17	27,5
ER1602	ER16	2,0-1,5	17	27,5
ER1602.5	ER16	2,5-2,0	17	27,5
ER1603	ER16	3,0-2,5	17	27,5
ER1604	ER16	4,0-3,0	17	27,5
ER1605	ER16	5,0-4,0	17	27,5
ER1606	ER16	6,0-5,0	17	27,5
ER1607	ER16	7,0-6,0	17	27,5
ER1608	ER16	8,0-7,0	17	27,5
ER1609	ER16	9,0-8,0	17	27,5
ER1610	ER16	10,0-9,0	17	27,5
ER2001	ER20	1,0-0,5	21	31,5
ER2001.5	ER20	1,5-1,0	21	31,5
ER2002	ER20	2,0-1,5	21	31,5
ER2002.5	ER20	2,5-2,0	21	31,5
ER2003	ER20	3,0-2,5	21	31,5
ER2004	ER20	4,0-3,0	21	31,5
ER2005	ER20	5,0-4,0	21	31,5
ER2006	ER20	6,0-5,0	21	31,5
ER2007	ER20	7,0-6,0	21	31,5
ER2008	ER20	8,0-7,0	21	31,5
ER2009	ER20	9,0-8,0	21	31,5
ER2010	ER20	10,0-9,0	21	31,5
ER2011	ER20	11,0-10,0	21	31,5
ER2012	ER20	12,0-11,0	21	31,5
ER2013	ER20	13,0-12,0	21	31,5
ER2501	ER25	1,0-0,5	26	34,0
ER2501.5	ER25	1,5-1,0	26	34,0
ER2502	ER25	2,0-1,5	26	34,0
ER2502.5	ER25	2,5-2,0	26	34,0
ER2503	ER25	3,0-2,5	26	34,0
ER2504	ER25	4,0-3,0	26	34,0
ER2505	ER25	5,0-4,0	26	34,0
ER2506	ER25	6,0-5,0	26	34,0
ER2507	ER25	7,0-6,0	26	34,0
ER2508	ER25	8,0-7,0	26	34,0
ER2509	ER25	9,0-8,0	26	34,0
ER2510	ER25	10,0-9,0	26	34,0
ER2511	ER25	11,0-10,0	26	34,0

Reference Bezeichnung		d1	D	L
ER2512	ER25	12,0-11,0	26	34,0
ER2513	ER25	13,0-12,0	26	34,0
ER2514	ER25	14,0-13,0	26	34,0
ER2515	ER25	15,0-14,0	26	34,0
ER2516	ER25	16,0-15,0	26	34,0
ER3202	ER32	2,0-1,5	33	40,0
ER3202.5	ER32	2,5-2,0	33	40,0
ER3203	ER32	3,0-2,5	33	40,0
ER3204	ER32	4,0-3,0	33	40,0
ER3205	ER32	5,0-4,0	33	40,0
ER3206	ER32	6,0-5,0	33	40,0
ER3207	ER32	7,0-6,0	33	40,0
ER3208	ER32	8,0-7,0	33	40,0
ER3209	ER32	9,0-8,0	33	40,0
ER3210	ER32	10,0-9,0	33	40,0
ER3211	ER32	11,0-10,0	33	40,0
ER3212	ER32	12,0-11,0	33	40,0
ER3213	ER32	13,0-12,0	33	40,0
ER3214	ER32	14,0-13,0	33	40,0
ER3215	ER32	15,0-14,0	33	40,0
ER3216	ER32	16,0-15,0	33	40,0
ER3217	ER32	17,0-16,0	33	40,0
ER3218	ER32	18,0-17,0	33	40,0
ER3219	ER32	19,0-18,0	33	40,0
ER3220	ER32	20,0-19,0	33	40,0
ER4003	ER40	3-2	41	46,0
ER4004	ER40	4-3	41	46,0
ER4005	ER40	5-4	41	46,0
ER4006	ER40	6-5	41	46,0
ER4007	ER40	7-6	41	46,0
ER4008	ER40	8-7	41	46,0
ER4009	ER40	9-8	41	46,0
ER4010	ER40	10-9	41	46,0
ER4011	ER40	11-10	41	46,0
ER4012	ER40	12-11	41	46,0
ER4013	ER40	13-12	41	46,0
ER4014	ER40	14-13	41	46,0
ER4015	ER40	15-14	41	46,0
ER4016	ER40	16-15	41	46,0
ER4017	ER40	17-16	41	46,0
ER4018	ER40	18-17	41	46,0
ER4019	ER40	19-18	41	46,0
ER4020	ER40	20-19	41	46,0
ER4021	ER40	21-20	41	46,0
ER4022	ER40	22-21	41	46,0
ER4023	ER40	23-22	41	46,0
ER4024	ER40	24-23	41	46,0
ER4025	ER40	25-24	41	46,0
ER4026	ER40	26-25	41	46,0
ER4027	ER40	27-26	41	46,0
ER4028	ER40	28-27	41	46,0
ER4029	ER40	29-28	41	46,0
ER4030	ER40	30-29	41	46,0



Reference Bezeichnung		d1	D	L
ER5006	ER50	6-4	52	60,0
ER5008	ER50	8-6	52	60,0
ER5010	ER50	10-8	52	60,0
ER5012	ER50	12-10	52	60,0
ER5014	ER50	14-12	52	60,0
ER5016	ER50	16-14	52	60,0
ER5018	ER50	18-16	52	60,0
ER5020	ER50	20-18	52	60,0
ER5022	ER50	22-20	52	60,0
ER5024	ER50	24-22	52	60,0
ER5026	ER50	26-24	52	60,0
ER5028	ER50	28-26	52	60,0
ER5030	ER50	30-28	52	60,0
ER5032	ER50	32-30	52	60,0
ER5034	ER50	34-32	52	60,0





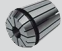

Characteristics:

Set of collets DIN 6499 (ER) Form B in a plastic box.
DIN 6499-B

Eigenschaften:

Spannzangensatz DIN 6499 (ER) Form B im Etui.
DIN 6499-B

SET-ER

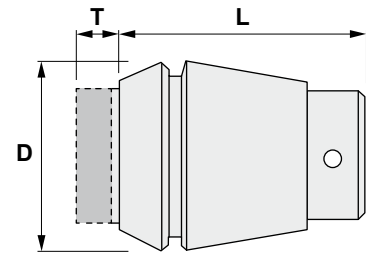
Reference Bezeichnung		CAP	n° 	Ø
SET-ER16	ER16	1-10	10	1-2-3-4-5-6-7-8-9-10
SET-ER20	ER20	2-13	12	2-3-4-5-6-7-8-9-10-11-12-13
SET-ER25	ER25	2-16	15	2-3-4-5-6-7-8-9-10-11-12-13-14-15-16
SET-ER32	ER32	3-20	18	3-4-5-6-7-8-9-10-11-12-13-14-15-16-17-18-19-20
SET-ER40	ER40	4-26	23	4-5-6-7-8-9-10-11-12-13-14-15-16-17-18-19-20-21-22-23-24-25-26



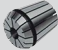


Characteristics:
Collets DIN 6499 - Form Mexin (ER).
With square locking drive and tension length-adjustment.

Eigenschaften:
Spannzangen DIN 6499 - Form Mexin (ER) mit vierkantigem Antrieb und Zuglängenausgleich.



ERBXX

Reference Bezeichnung		DIN d1 x a	D	L	T
ERB1601	ER16	2,5 x 2,1	17	27	7
ERB1602	ER16	2,8 x 2,1	17	27	7
ERB1603	ER16	3,5 x 2,7	17	27	7
ERB1604	ER16	4,0 x 3,0	17	27	7
ERB1605	ER16	4,5 x 3,4	17	27	7
ERB1606	ER16	5,5 x 4,3	17	27	7
ERB1607	ER16	6,0 x 4,9	17	27	7
ERB2001	ER20	2,5 x 2,1	21	31	7
ERB2002	ER20	2,8 x 2,1	21	31	7
ERB2003	ER20	3,5 x 2,7	21	31	7
ERB2004	ER20	4,0 x 3,0	21	31	7
ERB2005	ER20	4,5 x 3,4	21	31	7
ERB2006	ER20	5,5 x 4,3	21	31	7
ERB2007	ER20	6,0 x 4,9	21	31	7
ERB2008	ER20	7,0 x 5,5	21	31	7
ERB2501	ER25	2,5 x 2,1	26	34	8
ERB2502	ER25	2,8 x 2,1	26	34	8
ERB2503	ER25	3,5 x 2,7	26	34	8
ERB2504	ER25	4,0 x 3,0	26	34	8
ERB2505	ER25	4,5 x 3,4	26	34	8
ERB2506	ER25	5,5 x 4,3	26	34	8
ERB2507	ER25	6,0 x 4,9	26	34	8
ERB2508	ER25	7,0 x 5,5	26	34	8
ERB2509	ER25	8,0 x 6,2	26	34	8
ERB2510	ER25	9,0 x 7,0	26	34	8
ERB3205	ER32	4,5 x 3,4	33	43	10
ERB3206	ER32	5,5 x 4,3	33	43	10
ERB3207	ER32	6,0 x 4,9	33	43	10
ERB3208	ER32	7,0 x 5,5	33	43	10
ERB3209	ER32	8,0 x 6,2	33	43	10
ERB3210	ER32	9,0 x 7,0	33	43	10
ERB3211	ER32	10,0 x 8,0	33	43	10
ERB3212	ER32	11,0 x 9,0	33	43	10
ERB3213	ER32	12,0 x 9,0	33	43	10
ERB4007	ER40	6,0 x 4,9	41	54	13
ERB4008	ER40	7,0 x 5,5	41	54	13
ERB4009	ER40	8,0 x 6,2	41	54	13
ERB4010	ER40	9,0 x 7,0	41	54	13
ERB4011	ER40	10,0 x 8,0	41	54	13
ERB4012	ER40	11,0 x 9,0	41	54	13
ERB4013	ER40	12,0 x 9,0	41	54	13
ERB4014	ER40	14,0 x 11,0	41	54	13
ERB4015	ER40	16,0 x 12,0	41	54	13

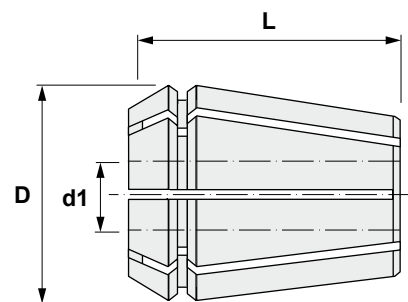


Characteristics:

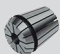
Sealed collets DIN 6499 (ER).
For tools with cylindrical shank DIN 1835-A
and coolant channel.

Eigenschaften:

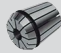
Abgedichtete Spannzangen DIN 6499 (ER)
für Werkzeuge mit Zylinderschaft DIN
1835-A und Innenkühlung.



ERCXX

Reference Bezeichnung		D	L	d1
ERC1604	ER16	17	27,5	4
ERC1605	ER16	17	27,5	5
ERC1606	ER16	17	27,5	6
ERC1607	ER16	17	27,5	7
ERC1608	ER16	17	27,5	8
ERC1609	ER16	17	27,5	9
ERC1610	ER16	17	27,5	10
ERC2004	ER20	21	31,5	4
ERC2005	ER20	21	31,5	5
ERC2006	ER20	21	31,5	6
ERC2007	ER20	21	31,5	7
ERC2008	ER20	21	31,5	8
ERC2009	ER20	21	31,5	9
ERC2010	ER20	21	31,5	10
ERC2011	ER20	21	31,5	11
ERC2012	ER20	21	31,5	12
ERC2013	ER20	21	31,5	13
ERC2504	ER25	26	34,0	4
ERC2505	ER25	26	34,0	5
ERC2506	ER25	26	34,0	6
ERC2507	ER25	26	34,0	7
ERC2508	ER25	26	34,0	8
ERC2509	ER25	26	34,0	9
ERC2510	ER25	26	34,0	10
ERC2511	ER25	26	34,0	11
ERC2512	ER25	26	34,0	12
ERC2513	ER25	26	34,0	13
ERC2514	ER25	26	34,0	14
ERC2515	ER25	26	34,0	15
ERC2516	ER25	26	34,0	16
ERC3204	ER32	33	40,0	4
ERC3205	ER32	33	40,0	5
ERC3206	ER32	33	40,0	6
ERC3207	ER32	33	40,0	7
ERC3208	ER32	33	40,0	8
ERC3209	ER32	33	40,0	9
ERC3210	ER32	33	40,0	10
ERC3211	ER32	33	40,0	11
ERC3212	ER32	33	40,0	12
ERC3213	ER32	33	40,0	13



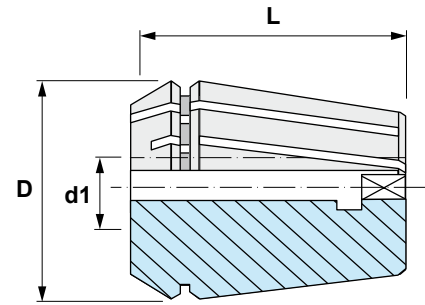
Reference Bezeichnung		D	L	d1
ERC3214	ER32	33	40,0	14
ERC3215	ER32	33	40,0	15
ERC3216	ER32	33	40,0	16
ERC3217	ER32	33	40,0	17
ERC3218	ER32	33	40,0	18
ERC3219	ER32	33	40,0	19
ERC3220	ER32	33	40,0	20
ERC4004	ER40	41	46,0	4
ERC4005	ER40	41	46,0	5
ERC4006	ER40	41	46,0	6
ERC4007	ER40	41	46,0	7
ERC4008	ER40	41	46,0	8
ERC4009	ER40	41	46,0	9
ERC4010	ER40	41	46,0	10
ERC4011	ER40	41	46,0	11
ERC4012	ER40	41	46,0	12
ERC4013	ER40	41	46,0	13
ERC4014	ER40	41	46,0	14
ERC4015	ER40	41	46,0	15
ERC4016	ER40	41	46,0	16
ERC4017	ER40	41	46,0	17
ERC4018	ER40	41	46,0	18
ERC4019	ER40	41	46,0	19
ERC4020	ER40	41	46,0	20
ERC4021	ER40	41	46,0	21
ERC4022	ER40	41	46,0	22
ERC4023	ER40	41	46,0	23
ERC4024	ER40	41	46,0	24
ERC4025	ER40	41	46,0	25
ERC4026	ER40	41	46,0	26
ERC5012	ER50	52	60,0	12
ERC5014	ER50	52	60,0	14
ERC5016	ER50	52	60,0	16
ERC5018	ER50	52	60,0	18
ERC5020	ER50	52	60,0	20
ERC5022	ER50	52	60,0	22
ERC5024	ER50	52	60,0	24
ERC5026	ER50	52	60,0	26
ERC5028	ER50	52	60,0	28
ERC5030	ER50	52	60,0	30
ERC5032	ER50	52	60,0	32
ERC5034	ER50	52	60,0	34



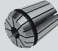


Characteristics:
Collets DIN 6499 - Form Mexin (ER).
With square locking drive.

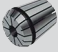
Eigenschaften:
Spannzangen DIN 6499 - Form Mexin
(ER) mit vierkantigem Antrieb.



ERTXX

Reference Bezeichnung		d1	D	L
ERT1605	ER16	4,5 x 3,4	17	27,5
ERT1606	ER16	5,5 x 4,3	17	27,5
ERT1607	ER16	6,0 x 4,9	17	27,5
ERT1608	ER16	7,0 x 5,5	17	27,5
ERT2005	ER20	4,5 x 3,4	21	31,5
ERT2006	ER20	5,5 x 4,3	21	31,5
ERT2007	ER20	6,0 x 4,9	21	31,5
ERT2008	ER20	7,0 x 5,5	21	31,5
ERT2009	ER20	8,0 x 6,2	21	31,5
ERT2010	ER20	9,0 x 7,0	21	31,5
ERT2011	ER20	10,0 x 8,0	21	31,5
ERT2505	ER25	4,5 x 3,4	26	34,0
ERT2506	ER25	5,5 x 4,3	26	34,0
ERT2507	ER25	6,0 x 4,9	26	34,0
ERT2508	ER25	7,0 x 5,5	26	34,0
ERT2509	ER25	8,0 x 6,2	26	34,0
ERT2510	ER25	9,0 x 7,0	26	34,0
ERT2511	ER25	10,0 x 8,0	26	34,0
ERT2512	ER25	11,0 x 9,0	26	34,0
ERT2513	ER25	12,0 x 9,0	26	34,0
ERT3205	ER32	4,5 x 3,4	33	40,0
ERT3206	ER32	5,5 x 4,3	33	40,0
ERT3207	ER32	6,0 x 4,9	33	40,0
ERT3208	ER32	7,0 x 5,5	33	40,0
ERT3209	ER32	8,0 x 6,2	33	40,0
ERT3210	ER32	9,0 x 7,0	33	40,0
ERT3211	ER32	10,0 x 8,0	33	40,0
ERT3212	ER32	11,0 x 9,0	33	40,0
ERT3213	ER32	12,0 x 9,0	33	40,0
ERT3214	ER32	14,0 x 11,0	33	40,0
ERT3215	ER32	16,0 x 12,0	33	40,0
ERT4008	ER40	7,0 x 5,5	41	46,0
ERT4009	ER40	8,0 x 6,2	41	46,0
ERT4010	ER40	9,0 x 7,0	41	46,0
ERT4011	ER40	10,0 x 8,0	41	46,0
ERT4012	ER40	11,0 x 9,0	41	46,0
ERT4013	ER40	12,0 x 9,0	41	46,0
ERT4014	ER40	14,0 x 11,0	41	46,0
ERT4015	ER40	16,0 x 12,0	41	46,0
ERT4016	ER40	18,0 x 14,5	41	46,0



Reference Bezeichnung		d1	D	L
ERT4017	ER40	20,0 x 16,0	41	46,0
ERT5013	ER50	12,0 x 9,0	52	60,0
ERT5014	ER50	14,0 x 11,0	52	60,0
ERT5015	ER50	16,0 x 12,0	52	60,0
ERT5016	ER50	18,0 x 14,5	52	60,0
ERT5017	ER50	20,0 x 16,0	52	60,0
ERT5018	ER50	22,0 x 18,0	52	60,0
ERT5019	ER50	25,0 x 20,0	52	60,0
ERT5020	ER50	28,0 x 22,0	52	60,0
ERT5021	ER50	32,0 x 24,0	52	60,0





Characteristics: Eigenschaften:
Wrenches Schlüssel
DIN 6499 DIN 6499

50XX

Reference Bezeichnung	CAP
50008	0 - 8
50010	0-10
50013	0-13
50016	3-16



Characteristics: Eigenschaften:
Wrenches Schlüssel
DIN 6499 DIN 6499

50XX

Reference Bezeichnung	CAP
50116	16
50125	25
50132	32
50140	40



Characteristics: Eigenschaften:
Wrenches Schlüssel
DIN 6499 DIN 6499

50XX

Reference Bezeichnung	ER	CAP
50216	16	10
50220	20	13
50225	25	16
50232	32	20
50240	40	30
50250	50	34



Characteristics: Eigenschaften:
Wrenches Schlüssel
DIN 6499 DIN 6499

50XX

Reference Bezeichnung	ER	CAP
50907	07	-
50908	08	-
50916	16	10
50920	20	13
50925	25	16

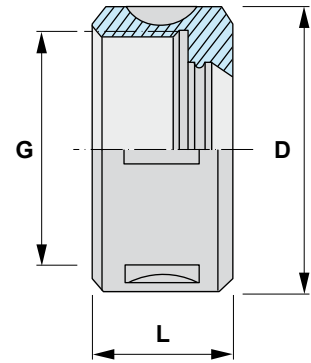




Characteristics:
Nut for collet chucks
DIN 6388-D

*** STANDARD**

Eigenschaften:
Spannmutter für Spannzangen
DIN 6388-D



433XX

Reference Bezeichnung	d1 max	D	L	G
43316	16	43	24,0	M 33 x 1,5
43325	25	60	30,0	M 48 x 2,0
43332	32	72	33,5	M 60 x 2,5

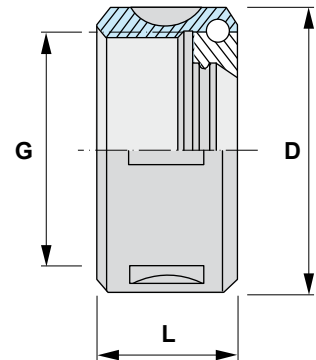


Characteristics:
Nut for collet chucks
DIN 6388-D

*** BALL BEARING NUT**

Eigenschaften:
Spannmutter für Spannzangen
DIN 6388-D

*** KUGELLAGER-MUTTER**



431XX

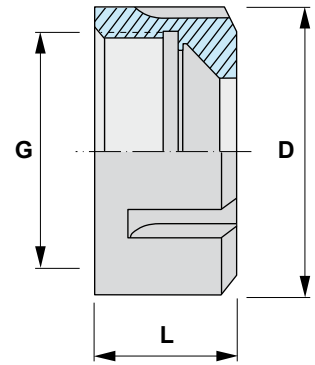
Reference Bezeichnung	d1 max	D	L	G
43116	16	43	24,0	M 33 x 1,5
43125	25	60	30,0	M 48 x 2,0
43132	32	72	33,5	M 60 x 2,5



Characteristics:
Nut for collet chucks DIN 6499 (ER) D-F

*** STANDARD**

Eigenschaften:
Spannmutter für Spannzangen DIN 6499 (ER) D-F



453XX

Reference Bezeichnung		d1 max	D	L	G
45316	ER16	10	32	17,5	M 22 x 1,5
45320	ER20	13	35	19,0	M 25 x 1,5
45325	ER25	16	42	20,0	M 32 x 1,5
45332	ER32	20	50	22,5	M 40 x 1,5
45340	ER40	26	63	25,5	M 50 x 1,5
45350	ER50	34	78	35,5	M 64 x 2,0

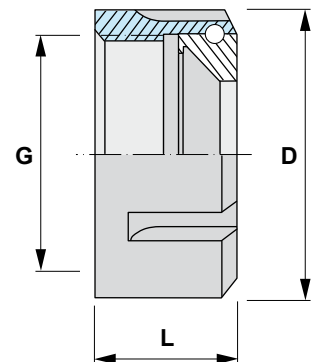


Characteristics:
Nut for collet chucks DIN 6499 (ER) D-F

*** BALL BEARING NUT**

Eigenschaften:
Spannmutter für Spannzangen DIN 6499 (ER) D-F

*** KUGELLAGER-MUTTER**



451XX

Reference Bezeichnung		d1 max	D	L	G
45116	ER16	10	29	19,5	M 22 x 1,5
45120	ER20	13	34	21,0	M 25 x 1,5
45125	ER25	16	42	22,7	M 32 x 1,5
45132	ER32	20	50	26,5	M 40 x 1,5
45140	ER40	26	63	29,8	M 50 x 1,5
45150	ER50	34	78	40,0	M 64 x 2,0

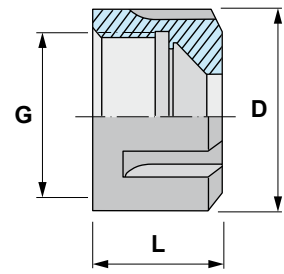




Characteristics:
Nut for collet chucks DIN 6499 (ER) D-F

*** MINI**

Eigenschaften:
Spannmutter für Spannzangen DIN 6499 (ER) D-F



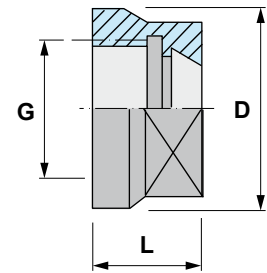
455XX

Reference Bezeichnung		d1 max	D	L	G
45516	ER16	13	22	19	M 19 x 1
45520	ER20	16	28	20	M 24 x 1
45525	ER25	-	35	-	M 30 x 1



Characteristics:
Nut for collet chucks DIN 6499 (ER) D-F

Eigenschaften:
Spannmutter für Spannzangen DIN 6499 (ER) D-F



456XX

Reference Bezeichnung		d1 max	D	L	G
45616	ER16	10	28	17,5	M 22 x 1,5
45620	ER20	13	34	19,0	M 25 x 1,5

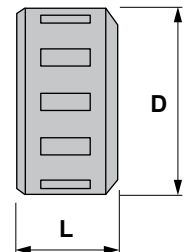


Characteristics:
Nut for collet chucks DIN 6499 (ER) D-F

*** SPECIAL 457**

Eigenschaften:
Spannmutter für Spannzangen DIN 6499 (ER) D-F

*** SONDER 457**



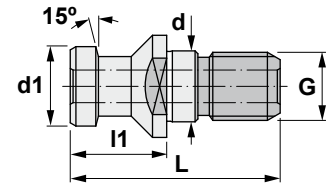
457XX

Reference Bezeichnung		d1 max	D	L	G
45732	ER32	20	54	40	M 45 x 1,5
45740	ER40	30	65	50	M 56 x 2,0



Characteristics: Pull Studs - DIN 69872-A
Eigenschaften: Anzugsbolzen - DIN 69872-A

* Without central hole
* Ohne zentraler Bohrung



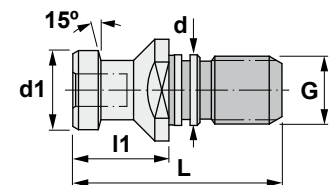
91.. DIN 69872-A

Reference Bezeichnung	K ISO	G	d	d1	L	l1
91103 *	30	M 12	13	13	44	24
91104	40	M 16	17	19	54	26
91105	50	M 24	25	28	74	34



Characteristics: Pull Studs - DIN 69872-B
Eigenschaften: Anzugsbolzen - DIN 69872-B

With half hole
Mit Sachlochbohrung



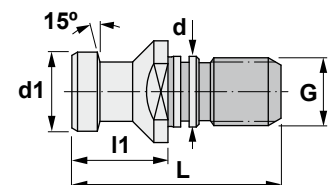
91.. DIN 69872-B

Reference Bezeichnung	K ISO	G	d	d1	L	l1
91154	40	M 16	17	19	54	26
91155	50	M 24	25	28	74	34



Characteristics: Pull Studs - DIN 69872-B
Eigenschaften: Anzugsbolzen - DIN 69872-B

Without central hole
Ohne zentraler Bohrung



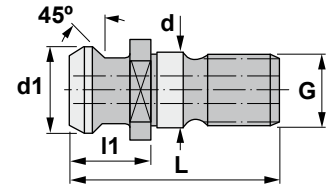
91.. DIN 69872-B

Reference Bezeichnung	K ISO	G	d	d1	L	l1
91164	40	M 16	17	19	54	26
91165	50	M 24	25	28	74	34





Characteristics: Pull Studs - ISO 7388/2-B
Eigenschaften: Anzugsbolzen - ISO 7388/2-B



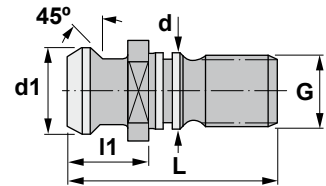
91.. ISO 7388/2-B

Reference Bezeichnung	K ISO	G	d	d1	L	l1
91304	40	M 16	17	18,95	44,5	16,40
91305	50	M 24	25	29,10	65,5	25,55



Characteristics: Pull Studs - ISO 7388/2-B
Eigenschaften: Anzugsbolzen - ISO 7388/2-B

Without central hole
Ohne zentraler Bohrung

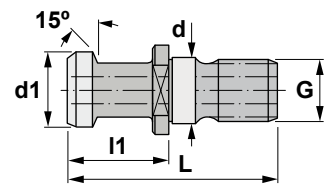


91.. ISO 7388/2-B

Reference Bezeichnung	K ISO	G	d	d1	L	l1
91114	40	M 16	17	18,95	44,5	16,40
91115	50	M 24	25	29,10	65,5	25,55



Characteristics: Pull Studs - ISO 7388/2-A
Eigenschaften: Anzugsbolzen - ISO 7388/2-A



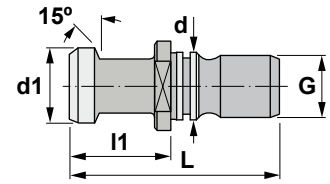
91.. ISO 7388/2-A

Reference Bezeichnung	K ISO	G	d	d1	L	l1
91354	40	M 16	17	19	54	26
91355	50	M 24	25	28	74	34



Characteristics: Pull Studs - ISO 7388/2-A
Eigenschaften: Anzugsbolzen - ISO 7388/2-A

Without central hole
Ohne zentraler Bohrung

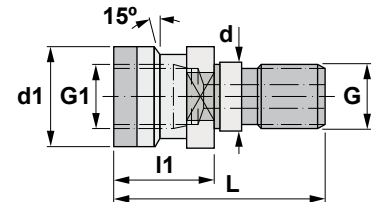


91.. ISO 7388/2-A

Reference Bezeichnung	K ISO	G	d	d1	L	I1
91263	30	M 12	13	12	44	24
91264	40	M 16	17	19	54	26
91265	50	M 24	25	28	74	34



Characteristics: Pull Studs
Eigenschaften: Anzugsbolzen



91.. MAHO - OTT / DIN 69871 - BT

Reference Bezeichnung	K ISO	G	G1	d	d1	L	I1	
91004	40	M 16	M 16	17	25,00	53	25	DIN 69871
91014	40	M 16	M 16	17	25,00	56	28	BT
91005	50	M 24	M 24	25	39,60	65	25	DIN 69871 / BT

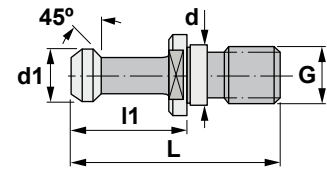
Accessory to assemble DIN-69872-A (Ref. 91004) and JIS 6339-BT (Ref. 91014) on DIN 2080 machines.
Ersatzteil um die DIN-69872-A (Bez. 91004) und die JIS 6339-BT (Bez. 91014) auf Maschinen DIN 2080 zu montieren.





Characteristics: Pull Studs - JIS 6339 B-BT
Eigenschaften: Anzugsbolzen - JIS 6339 B-BT

* Without central hole
* Ohne zentraler Bohrung



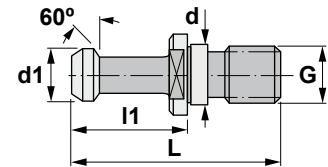
92.. BT - TYPE / TYP I (45°)

Reference Bezeichnung	K ISO	G	d	d1	L	l1
92003 *	30	M 12	12,5	11	43	23
92004 *	40	M 16	17,0	15	60	35
92005 *	50	M 24	25,0	23	85	45
92304	40	M 16	17,0	15	60	35
92305	50	M 24	25,0	23	85	45



Characteristics: Pull Studs - JIS 6339 B-BT
Eigenschaften: Anzugsbolzen - JIS 6339 B-BT

* Without central hole
* Ohne zentraler Bohrung



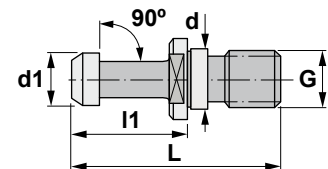
92.. BT - TYPE / TYP II (60°)

Reference Bezeichnung	K ISO	G	d	d1	L	l1
92013 *	30	M 12	12,5	11	43	23
92014 *	40	M 16	17,0	15	60	35
92015 *	50	M 24	25,0	23	85	45
92314	40	M 16	17,0	15	60	35
92315	50	M 24	25,0	23	85	45



Characteristics: Pull Studs - JIS 6339 B-BT
Eigenschaften: Anzugsbolzen - JIS 6339 B-BT

* Without central hole
* Ohne zentraler Bohrung



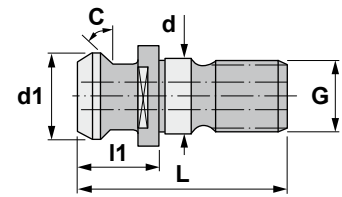
92.. BT - TYPE / TYP III (90°)

Reference Bezeichnung	K ISO	G	d	d1	L	l1
92024 *	40	M 16	17	15	60	35
92025 *	50	M 24	25	23	85	45
92324	40	M 16	17	15	60	35
92325	50	M 24	25	23	85	45



Characteristics: Pull Studs
Eigenschaften: Anzugsbolzen

* Without central hole
* Ohne zentraler Bohrung



9... SPECIAL / SONDER

Reference Bezeichnung	K ISO	C	G	d	d1	L	l1	Type Typ
9CA40	40	45°	M 16	17	18,18	41,25	16,25	MAZAK
9CA41	40	45°	M 16	17	18,18	44,10	19,10	MAZAK
9CO50 *	50		M 24	-	20,00	76,00	36,00	CORREA
9MT40	40	15°	M 16	17	19,00	54,00	29,00	MATSURA
9OK35 *	35							KITAMURA
9CI40 *	40							CINCINNATI
9ZA50 *	50			23	22,00	90,00	46,00	ZAYER





Characteristics:

Assembly fixture for toolholders.

It can be used with all sizes of DIN 2080, DIN 69871/A, MAS BT, HSK and PSC adaptors.

It can be tightened on a bench or with a clamp.

Useful for assembling and disassembling the tools in any toolholder.

*** Combined stainless steel / blackened**

Eigenschaften:

Montagevorrichtung für Werkzeughalter. Verwendbar mit allen Größen von Aufnahmen DIN 2080, DIN 69871/A, MAS BT, HSK und PSC.

Sie kann auf einer Bank oder mit einem Schraubstock befestigt werden. Nützlich, um die Werkzeuge in jedem Werkzeughalter zu montieren und demontieren.

*** Kombiniert rostfrei / brüniert**

02_70/80

Reference Bezeichnung	DIN 2080	DIN 69871/A	MAS BT	HSK	PSC
02.30.70	30	30	X	50	C5
02.30.80	X	X	30	X	X
02.40.70	40	40	40	63	C6
02.50.70	50	50	X	100	X
02.50.80	X	X	50	X	X



Characteristics:

Assembly fixture for toolholders.

It can be used with all sizes of DIN 2080, DIN 69871/A, MAS BT, HSK and PSC adaptors.

It can be tightened on a bench or with a clamp.

Useful for assembling and disassembling the tools in any toolholder.

*** 100% stainless steel**

Eigenschaften:

Montagevorrichtung für Werkzeughalter. Verwendbar mit allen Größen von Aufnahmen DIN 2080, DIN 69871/A, MAS BT, HSK und PSC.

Sie kann auf einer Bank oder mit einem Schraubstock befestigt werden. Nützlich, um die Werkzeuge in jedem Werkzeughalter zu montieren und demontieren.

*** 100% rostfreier Stahl**

02_71/81

Reference Bezeichnung	DIN 2080	DIN 69871/A	MAS BT	HSK	PSC
02.30.71	30	30	X	50	C5
02.30.81	X	X	30	X	X
02.40.71	40	40	40	63	C6
02.50.71	50	50	X	100	X
02.50.81	X	X	50	X	X